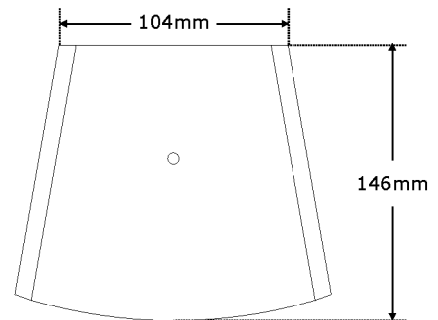
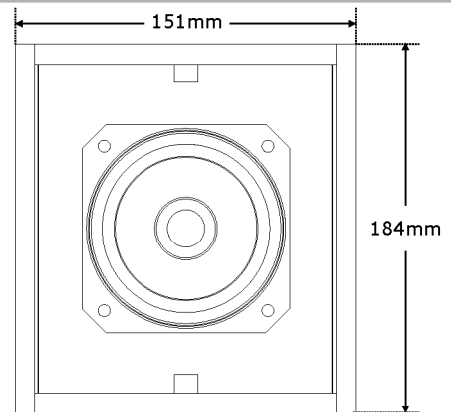
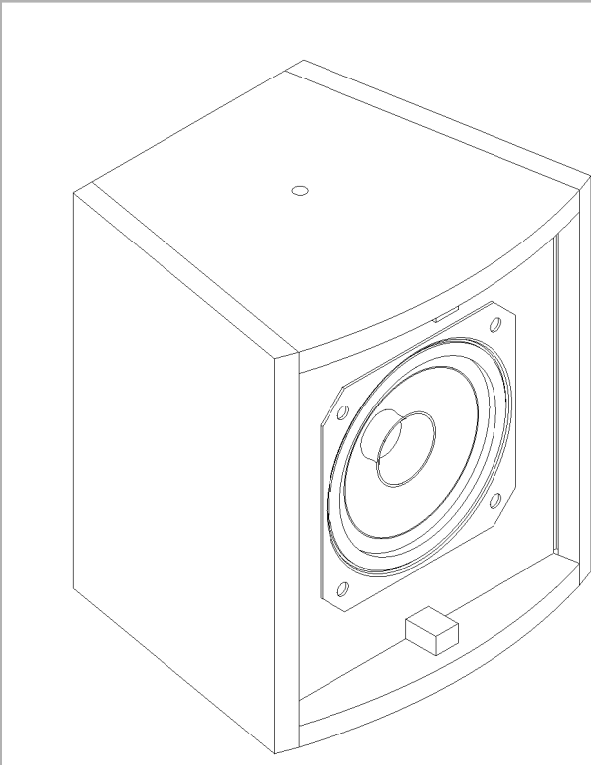
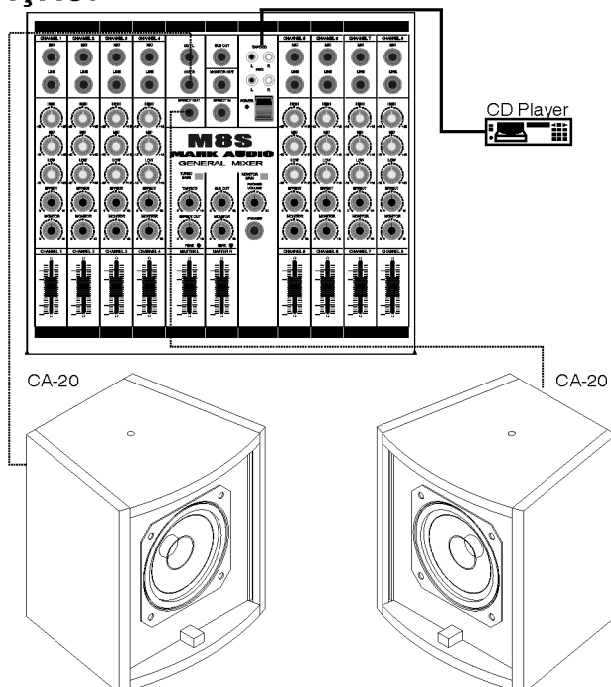


CA-20**MARK
AUDIO****PRINCIPAIS RECURSOS:**

CA-20 é uma caixa amplificada que possui uma entradas de line, controle de volume, led de indicação de ON e led de indicação de clip. Pode operar com tensões de rede elétrica de 120 a 240 volts.

Projetada para utilização em sistemas de som ambiente, com uma resposta de frequência de 90Hz a 18kHz (-10dB). Utiliza um alto-falante de alta qualidade possibilitando uma excelente resposta. Por ser compacta, possibilita a montagem em lugares que dispõem de pouco espaço, mas produzindo um excepcional resultado sonoro.

(Obs: o sinal de entrada deve ser regulado para que o led de clip não acenda nunca por completo, em caso de utilização de maior nível de entrada, no máximo deve piscar levemente)

UTILIZAÇÃO:**ESPECIFICAÇÕES TÉCNICAS:**

Conectores de entrada	
INPUT	1x Jack 1/4" (P10)
Conectores de saída	
OUTPUT (paralelo input)	1x Jack 1/4" (P10)
Impedância de entrada	
INPUT	47kΩ (unbal) 94kΩ (bal)
Nível nominal de operação	
(VOL. Max., 1kHz, Max. Power @ THD+N = 10%)	-3.7dBu
Máxima potência	
(1kHz @ THD+N% = 10%)	20Wrms
Máximo nível de entrada	+21dBu
Resposta em Frequência	
-3dB	110Hz a 13kHz
-10dB	90Hz a 15kHz
Distorção Harmônica	
(1kHz, 22Hz-22kHz, power max. -3dB)	<0.080%
Relação Sinal-Ruído	
(1kHz, 22Hz-22kHz, 0dB)	>70dB
Controles	
Volume	0-10
Leds	Clip e ON/OFF
Chave Seleção de Voltagem	120/240
Especificações gerais	
Alto-falante	1x 4"
Máximo SPL de pico	100dB
Fonte de alimentação	120V / 240V / 60Hz
Consumo máximo	35VA
Fusíveis	0,5A-120V / 0,25A-240V
Peso	2,4kg
Dimensões	
Altura	184mm
Largura Frontal	170mm
Largura Traseira	124mm
Profundidade	146mm

No intuito da melhoria de nossos produtos, as características contidas neste catálogo poderão ser alteradas sem prévio aviso.