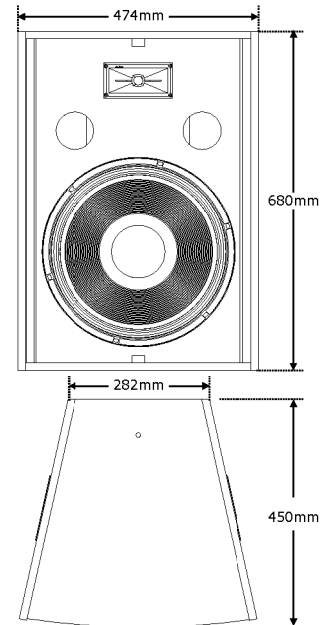
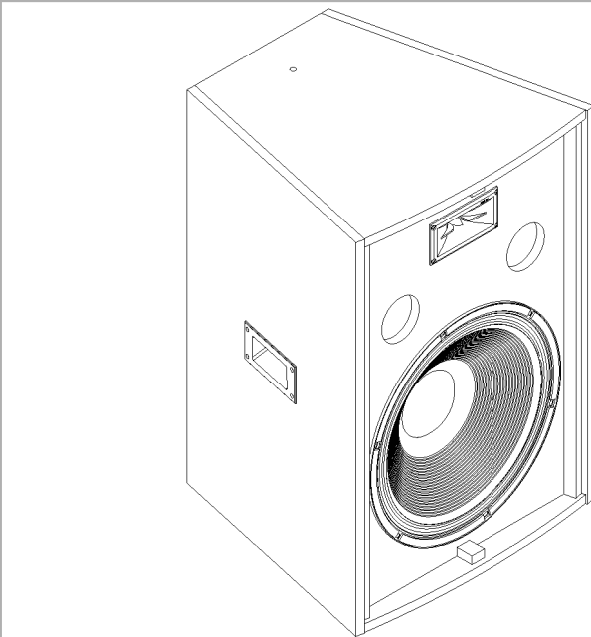


POWERED LOUDSPEAKER

# CA-900

**MARK  
AUDIO**

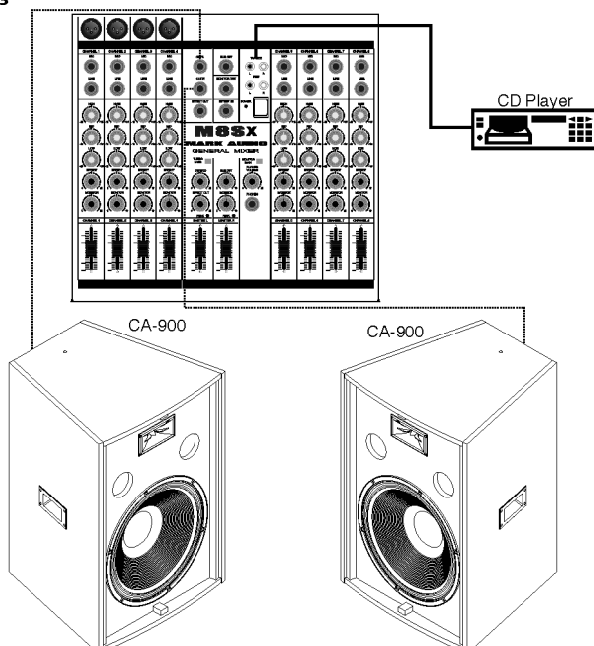


## PRINCIPAIS RECURSOS:

CA900 é uma caixa acústica amplificada de 2 vias, projetada para resposta de 50Hz a 18kHz (-10dB). Construída em gabinete compacto contendo sua própria amplificação. Possui um sistema de processamento de sinais capaz de corrigir sua resposta de frequência. Seu alto falante de 15 polegadas, utiliza novos materiais e alta tecnologia; na via de agudos conta com um driver mid tweeter de faixa ampla em uma corneta de diretividade constante. Por ser compacta, possibilita a montagem em lugares que dispõem de pouco espaço, com excepcional resultado sonoro. Possui o sistema BASS TURBO que possibilita um ganho nas baixas frequências (graves), eliminando as sub-frequências que danificam o alto-falante. Contém saída SPK AUX. para conexão de outra caixa auxiliar com impedância de 8 Ohms. Esta caixa pode compor um sistema de 2 vias ativo.

(Obs: o sinal de entrada deve ser regulado para que o led de clip não acenda nunca por completo, em caso de utilização de maior nível de entrada, no máximo deve piscar levemente)

## UTILIZAÇÃO:



## ESPECIFICAÇÕES TÉCNICAS:

<b>Conectores de entrada</b>	
INPUT	1x Jack 1/4"(P10)
<b>Conectores de saída</b>	
OUTPUT (paralelo input)	1x Jack 1/4"(P10)
SPEAKER AUX (8 Ohms mínimo)	1x Jack 1/4"(P10)
<b>Impedância de entrada</b>	
INPUT	47kΩ(unbal) 94kΩ(bal)
<b>Nível nominal de operação</b>	
<small>(VOL. Max., 1kHz, Max. Power @ THD+N = 10%)</small>	
4 Ohms	+7dBu
8 Ohms	+8dBu
<b>Máxima potência</b>	
<small>(1kHz @ THD+N% = 10%)</small>	
4 Ohms	250Wrms
8 Ohms	170Wrms
<b>Máximo nível de entrada</b>	
	+18dBu
<b>Resposta em Frequência</b>	
-3dB	60Hz a 16kHz
-10dB	50Hz a 18kHz
<b>Distorção Harmônica</b>	
<small>(1kHz, 22Hz-22kHz, power max. -3dB)</small>	
	<0,079%
<b>Relação Sinal-Ruído</b>	
<small>(1kHz, 22Hz-22kHz, 0dB)</small>	
	>70dB
<b>Controles</b>	
Volume	0-10
Chave	Bass Turbo
Chave Seleção de Voltagem	120/240
<b>Especificações gerais</b>	
Alto-Falante (LF)	1x 15" Bass reflex
Mid-Tweeter (HF)	1x
Máximo SPL de pico	118dB
Fonte de alimentação	120V / 240V / 60Hz
Consumo máximo	380VA
Fusíveis	3,0A-120V / 1,5A-240V
Peso	24kg
<b>Dimensões</b>	
Altura	680mm
Largura Frontal	474mm
Largura Traseira	282mm
Profundidade	450mm

No intuito da melhoria de nossos produtos, as características contidas neste catálogo poderão ser alteradas sem prévio aviso.