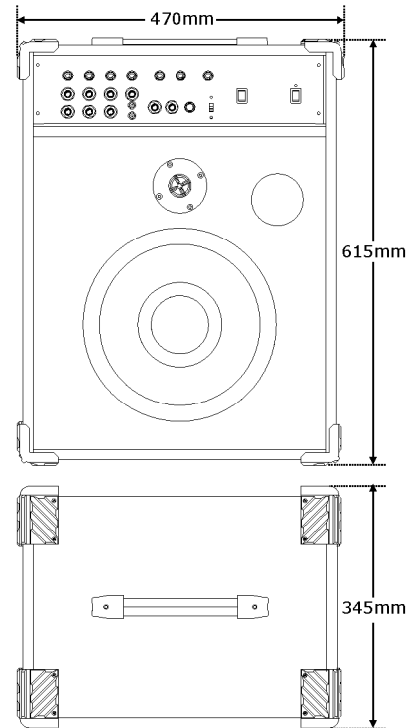
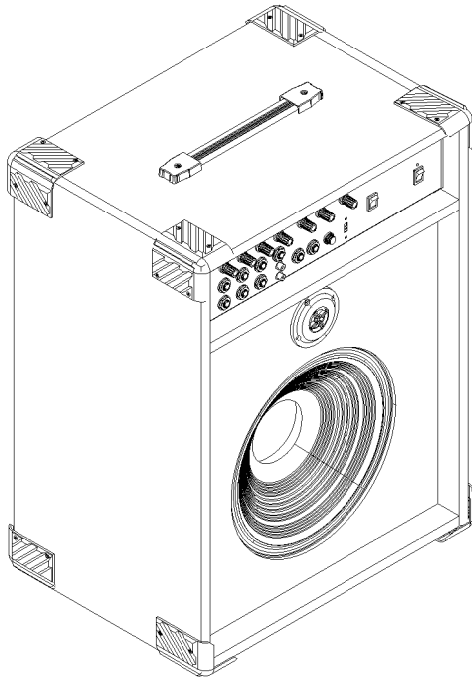


CM4-400

MARK AUDIO

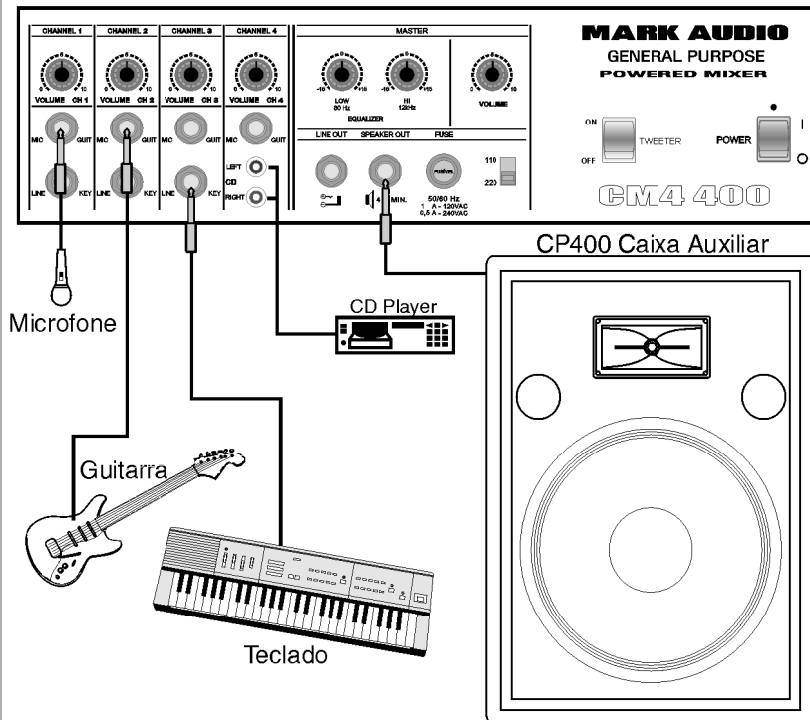


PRINCIPAIS RECURSOS

O CM4-400 é um cubo multiuso que possui 3 canais com entradas de line ou mic, todas com volume individual. Também possui um canal com entradas de mic ou cd.

Na seção de master possui uma equalização de graves (LOW) e agudos (HIGH), um controle de volume geral, uma saída line out e a saída de speaker out (desliga o alto falante interno da caixa). Com o CM4-400 é possível conectar até 2 alto falantes de 8 Ohms em paralelo (4 Ohms mínimo) obtendo 80WRMS em 4 Ohms.

UTILIZAÇÃO:



ESPECIFICAÇÕES TÉCNICAS

Conectores de entrada

LINE1, LINE2, LINE3	Jack 1/4" (P10)
MIC.1, MIC.2, MIC.3, MIC.4	Jack 1/4" (P10)
CD	2x RCA

Conectores de saída

Auxiliar Speaker Out	1x Jack 1/4" (P10)
Pre Out	1x Jack 1/4" (P10)

Impedância de entrada

LINE1, LINE2, LINE3 e CD	47kΩ (unbal)
MIC.1, MIC.2, MIC.3, MIC.4	2,2kΩ (unbal)

Nível nominal de operação

(EQ flat, VOL. Max., Volume Geral Max., 1kHz, 4Ω, Max. Power @ THD+N = 10%)	
LINE1, LINE2, LINE3 e CD	-10,7dBu
MIC.1, MIC.2, MIC.3, MIC.4	-37,3dBu

Impedância de saída

PRE OUT	100Ω
---------	------

Máximo sinal de saída PRE OUT
(1kHz, RL > 2kΩ, THD+N < 0,3%) 21dBu

Máxima potência de saída

(RL = 4Ω @ 1kHz e THD+N = 10%)	80Wrms
(RL = 8Ω @ 1kHz e THD+N = 10%)	60Wrms

Controles

VOL.1, VOL.2, VOL.3, VOL.4	0-10
LOW	+15dB / -16dB @ 100Hz
HIGH	+13dB / -16dB @ 10kHz
VOLUME MASTER	0-10

Especificações gerais

Alto-Falante	1x 12"
Tweteer	1x
Máximo SPL de Pico	112dB SPL
Fonte de alimentação	120V / 240V / 60Hz
Consumo máximo	130VA
Fusíveis	1A-120V / 0,5A-240V
Peso	18kg

Dimensões

Altura	615mm
Largura	470mm
Profundidade	345mm

No intuito da melhoria de nossos produtos, as características contidas neste catálogo poderão ser alteradas sem prévio aviso.

MARKAUDIO INDÚSTRIA E COMÉRCIO DE APARELHOS DE SOM LTDA.

CNPJ: 03-9295680001-80 - FONE 43 3424 0222

www.markaudio.com.br - e-mail: markaudio@markaudio.com.br - APUCARANA - PR