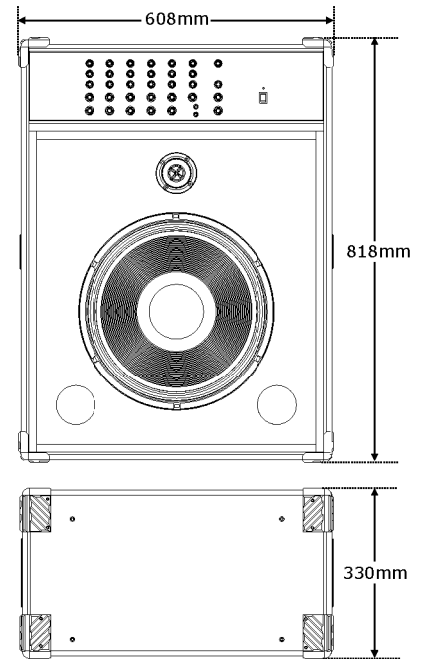
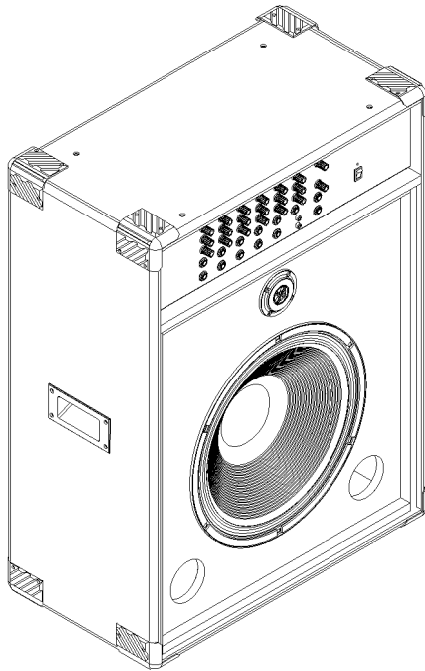
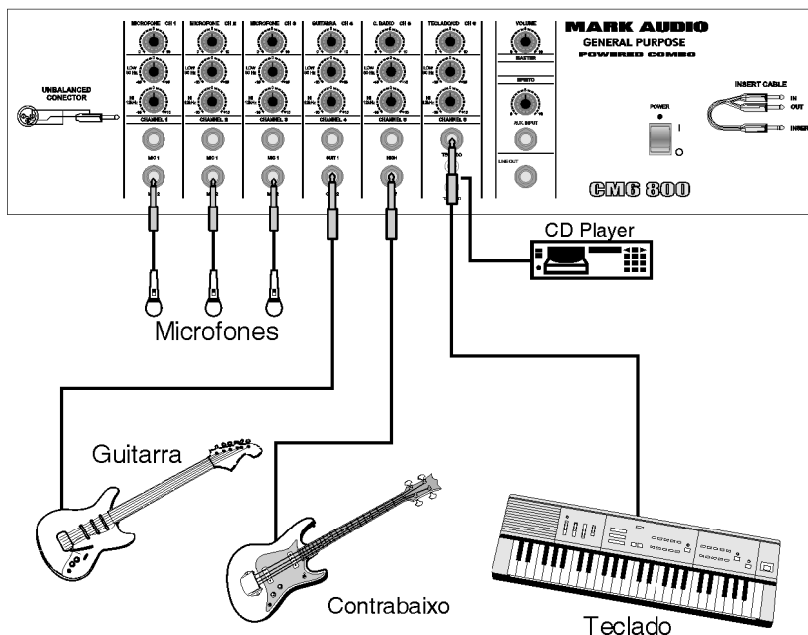


CM6-800**MARK
AUDIO****PRINCIPAIS RECURSOS:**

O CM6 800 é um cabeçote amplificado e integrado à caixa acústica, destinado a multiuso para guitarras, contra-baixos, teclados e voz.

Possui 3 canais com dois conectores para microfone, 1 canal com dois conectores para guitarra, 1 canal com dois conectores (high e low) para contra-baixo, 1 canal com um conector para teclado ou dois conectores RCA para tape/CD. Conta com equalização de graves/agudos e controle de volume individual por canal, controle de volume geral (master), saída pré out e uma entrada/saída auxiliar (IN EFX) em um conector estéreo, onde pode ser endereçado sinal para um processador de efeitos e retorná-lo no mesmo conector. Essa entrada auxiliar possui controle de volume individual, sendo que o controle da saída auxiliar é feito pelo volume master.

UTILIZAÇÃO:**ESPECIFICAÇÕES TÉCNICAS****Conectores de entrada**

| | |
|-----------------|---------------------------|
| MIC | 6x Jack 1/4"(P10) |
| GUIARRA | 2x Jack 1/4"(P10) |
| BAIXO | 2x Jack 1/4"(P10) |
| TECLADO | 1x Jack 1/4"(P10) |
| CD | 2x RCA |
| IN EFX (IN/OUT) | 1x Jack 1/4"(P10 estéreo) |

Conectores de saída

| | |
|-------------|-------------------|
| Speaker Aux | 1x Jack 1/4"(P10) |
| Pre Out | 1x Jack 1/4"(P10) |

Impedância de entrada

| | |
|--------------------------|-------------------------|
| MIC/GUITARRA e BAIXO LOW | 2,2kΩ(unbal)/4,4kΩ(bal) |
| BAIXO HIGH/TECLADO e CD | 47kΩ(unbal)/94kΩ(bal) |
| IN EFX | 10kΩ(unbal) |

Nível nominal de operação

(EQ flat, VOL. Max., MASTER Max., 1kHz, 4Ω, Max. Power @ THD+N = 10%)

| | |
|--------------------------|--------|
| MIC/GUITARRA e BAIXO LOW | -45dBu |
| BAIXO HIGH/TECLADO e CD | -18dBu |
| IN EFX | -18dBu |

Impedância de saída

| | |
|---------|-----|
| PRE OUT | 47Ω |
| EFX OUT | 47Ω |

Máximo sinal de saída PRE OUT

(RL > 2kΩ @ THD+N = 0,3%) 21dBu

Máxima potência de saída

| | |
|---------------------------------|---------|
| (RL = 4Ω @ 1 kHz e THD+N = 10%) | 175Wrms |
| (RL = 8Ω @ 1 kHz e THD+N = 10%) | 135Wrms |

Controles

| | |
|-----------------|-----------------------|
| VOL 1-2-3-4-5-6 | 0-10 |
| LOW | +15dB / -16dB @ 100Hz |
| HIGH | +16dB / -17dB @ 10kHz |
| VOLUME MASTER | 0-10 |

Especificações gerais

| | |
|----------------------|------------------------|
| Falante | 1x15" |
| Tweeter | 1x |
| Máximo SPL de Pico | 114dB SPL" |
| Fonte de alimentação | 120V / 240V / 60Hz |
| Consumo máximo | 200VA |
| Fusíveis | 1,5A-120V / 0,75A-240V |
| Peso | 33,1kg |

Dimensões

| | |
|--------------|-------|
| Altura | 818mm |
| Largura | 608mm |
| Profundidade | 330mm |

No intuito da melhoria de nossos produtos, as características contidas neste catálogo poderão ser alteradas sem prévio aviso.

MARKAUDIO INDÚSTRIA E COMÉRCIO DE APARELHOS DE SOM LTDA.

CNPJ: 03-9295680001-80 - FONE 43 3424 0222

www.markaudio.com.br - e-mail: markaudio@markaudio.com.br - APUCARANA - PR