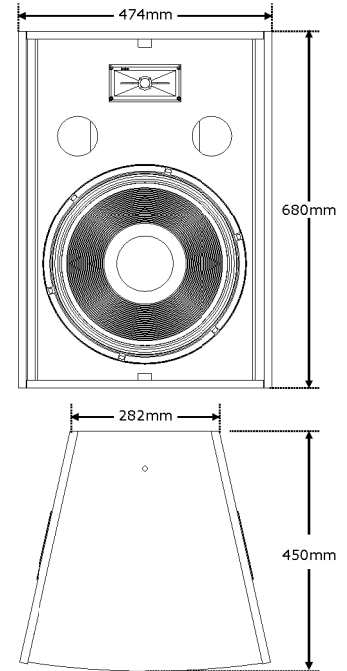
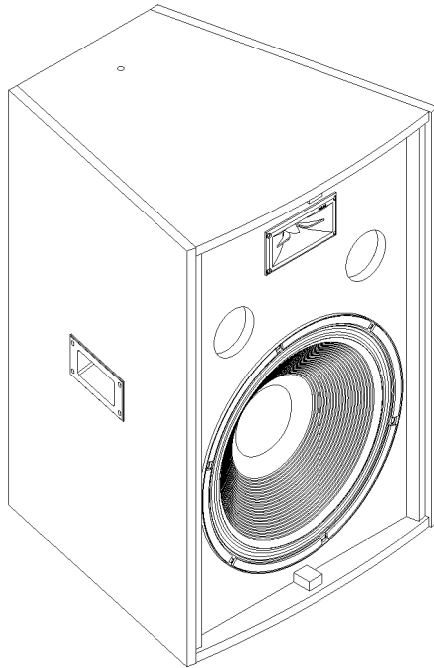


PASSIVE LOUDSPEAKER

CP-900

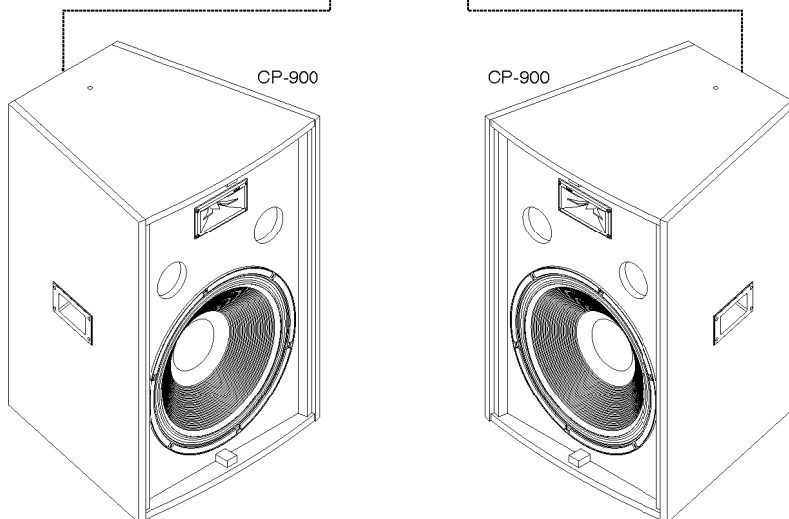
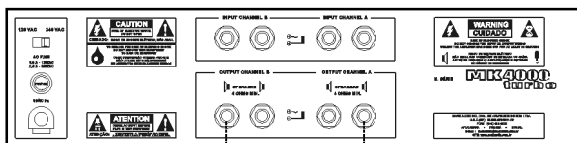
**MARK
AUDIO**



PRINCIPAIS RECURSOS:

CP900 é uma caixa acústica full range de 2 vias, projetada para resposta de 50Hz a 18kHz (-10dB). Construída em gabinete compacto com um alto-falante de 15 polegadas utilizando novos materiais e alta tecnologia, podendo produzir até 118 dB SPL de pico. Na via de agudos conta com um driver mid- tweeter de faixa ampla e baixíssima distorção em uma corneta de diretividade constante, utilizando um divisor passivo. Por ser compacta, possibilita a montagem em lugares que dispõem de pouco espaço, com excepcional resultado sonoro. Esta caixa pode compor um sistema de 2 ou 3 vias passivo. Recomenda-se sua utilização com o processador de áudio EP- 220.

UTILIZAÇÃO:



ESPECIFICAÇÕES TÉCNICAS:

Resposta em frequência

-3dB 60Hz a 16kHz
-10dB 50Hz a 18kHz

Impedância nominal

8Ω

Máxima potência

RMS 170W
Musical 340W

Máxima pressão sonora

SPL (pico) 118dB

Proteção

Sobre tensão no mid-tweeter

Corte recomendado (Hz) para sistemas multivias

24dB/8ª 80Hz

Especificações gerais

LF- Grave 1x 15" Bass reflex
HF- Médio-Agudo 1x Mid Tweeter
Base para Tri-pé 1x 1 3/8 plástica
Conectores 2x jack 1/4"
Acabamento Polyester preto
Tela Aço-pintura eletrostática preta
c/ filtro poliestireno células abertas
Construção Madeira de média densidade
c/ colagem especial, pintura impermeável
Peso 20kg

Dimensões

Altura 680mm
Largura Frontal 474mm
Largura Traseira 282mm
Profundidade 450mm

No intuito da melhoria de nossos produtos, as características contidas neste catálogo poderão ser alteradas sem prévio aviso.

MARKAUDIO INDÚSTRIA E COMÉRCIO DE APARELHOS DE SOM LTDA.
CNPJ: 03-9295680001-80 - FONE 43 3424 0222
www.markaudio.com.br - e-mail: markaudio@markaudio.com.br - APUCARANA - PR