

Descrição

EQ215 é um equalizador gráfico de 15 bandas ISO Standard, 2/3 de oitava e Q-constante. Filtros com Q igual a 2.2 e ajuste de +/- 15dB.

O modo Bypass é ativo preserva o ajuste de volume e os circuitos de entrada e saída. Quando a chave bypass é ativada apenas os circuitos dos filtros são desabilitados.

As entradas balanceadas fornecem ótima rejeição de RFI e alto CMRR. As saídas servo-balanceadas garantem que não haja perda de ganho mesmo em situações que forem utilizados cabos desbalanceados.

Para indicação de presença de sinal há um led que acende com um nível de aproximadamente -30dBu. Para a indicação de clipe (clip) há também um led que acende com um nível aproximado a +16dBu (5dB abaixo do clipe real igual +21dBu). Esta margem fornece um headroom em possíveis situações de trabalho com alto nível, próximo ao clipe do sinal.

Conexões de entrada e saída com conectores 1/4" TRS, pois tratam-se de entradas e saídas balanceadas.

Com ótima relação de custo benefício, garante excelente desempenho em várias aplicações, seguindo os padrões de qualidade da Mark Audio.

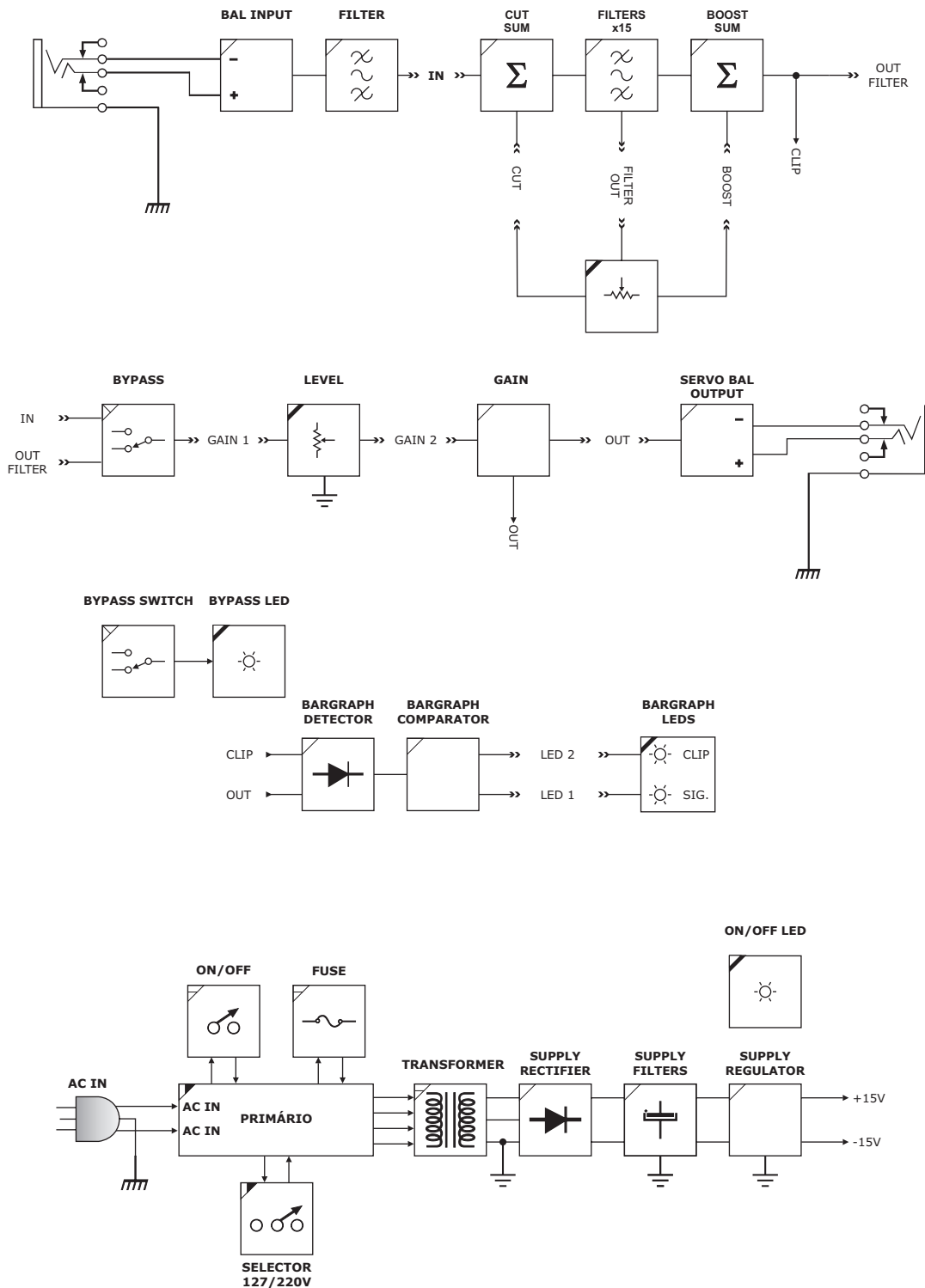
Características

- ✓ Equalizador gráfico 2/3 oitava;
- ✓ 15 bandas Padrão ISO Standard;
- ✓ Filtros com "Q" de 2,2 constante;
- ✓ Ajuste de +/- 15dB;
- ✓ Bypass ativo;
- ✓ Entradas balanceadas;
- ✓ Saídas servo-balanceadas;
- ✓ Indicação de presença de sinal (led sig.);
- ✓ Indicação de clipe (led clip);
- ✓ Chave bypass;
- ✓ Indicação de modo bypass (led bypass);
- ✓ Indicação de ON-OFF (led on-off);
- ✓ Potenciômetros deslizantes (faders) de 25mm;
- ✓ Conectores de entrada e saída 1/4" TRS;
- ✓ Controle de ganho variando de $-\infty$ a +6dB;
- ✓ Construção em 1U de rack;
- ✓ Padrão rack 19";
- ✓ Cabo de energia com três pinos, sendo o terceiro pino o aterramento;
- ✓ Chave seletora de voltagem e fusível de proteção;
- ✓ Acabamento em pintura eletrostática prata;
- ✓ Construção mecânica robusta.

Parâmetro	Especificação	Unidade	Condições e Comentários
Dados de Entrada			
Conectores de Entrada	1x Jack 1/4" TRS		Por canal
Impedância de Entrada	10 20	k Ω k Ω	Desbalanceada Balanceada
Máximo Sinal de Entrada	+21	dBu	
Dados de Saída			
Conectores de Saída	1x Jack 1/4" TRS		Por Canal
Impedância de Saída	<50 <100	Ω Ω	Desbalanceada Balanceada
Máximo Sinal de Saída	+21	dBu	
Tipo de Saída	Servo-Balanceada		Impedância mínima 600 Ω
Dados Elétricos			
Resposta de Frequência	-0,5 (20Hz) / -0,5 (20kHz)	dB	Medida com sinal senoidal de 1kHz @0dBu
Distorção Harmônica THD+N%	<0,03	%	Medida com sinal senoidal de 1kHz @0dBu, 22Hz-22kHz
Relação Sinal/Ruído	>80	dB	Medida com sinal senoidal de 1kHz @0dBu, 22Hz-22kHz
Crosstalk	>80	dB	Medida com sinal senoidal de 1kHz @0dBu, 22Hz-22kHz, canal A para canal B
CMRR	>45		
Controles			
Filtros	Slide 25	mm	Potenciômetro deslizante com center click
Ganho Filtros	+/-15	dB	Centro igual a 0dB
Bypass	Chave Push-Button		
Ganho	+6	dB	
AC Power			
Plugue	1x		Padrão Nema (15A-250Vac)
Chave ON/OFF	1x		Interruptor tecla
Range de Operação	100 a 130 (127) 200 a 240 (220)	Vac Vac	Frequência de 50-60Hz Frequência de 50-60Hz
Consumo Máximo	15	VA	
Fusíveis	0,25 0,50	A A	0,25A/250Vac (20mm) para operação em rede de 220Vac 0,50A/250Vac (20mm) para operação em rede de 127Vac
Dados Gerais			
Filtro Passa-Faixa	7 - 95k	Hz	Butterworth 12dB/8 ^a / -3dB
Tipo de Filtro	MFB 2 ^a ordem		Q = 2.2 constante
Tolerância	+/-5	%	
Número de Bandas	15		Iso Standard, 2/3 oitava
Indicações	ON-OFF, Bypass, Sig. e Clip		Indicações com led no painel frontal
Peso	3,4	kg	Líquido
Acabamento	Pintura Eletrostática Prata		
Dimensões			
Altura	45	mm	
Largura	482,6	mm	
Profundidade	290	mm	

Todas as especificações são baseadas em valores típicos.

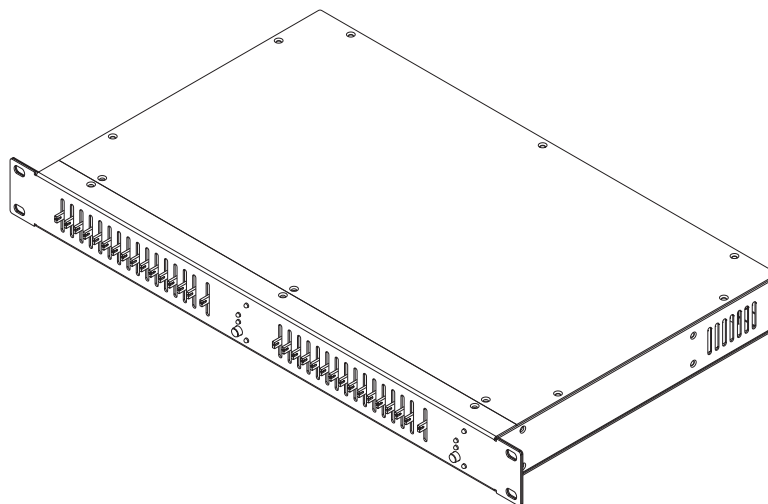
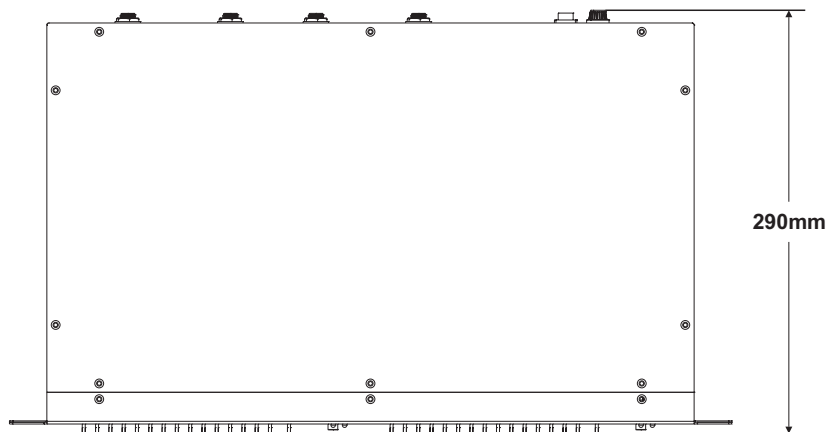
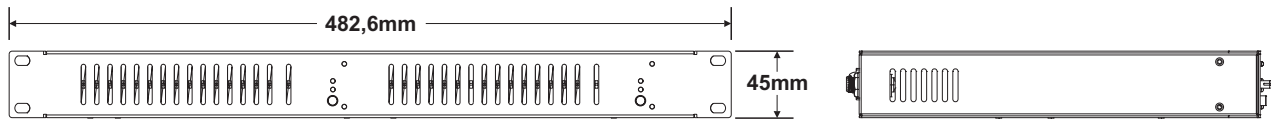
Diagrama em Blocos



LEGENDA	
	PCI FILTRO EQ215
	PCI FADERS EQ215
	PCI CHAVE BYPASS
	PCI PRIMÁRIO
	CHASSIS

Obs: Ambos os canais são idênticos.

Dimensões



Considerações Gerais

- ✓ Em caso de problemas com o equalizador deve-se encaminhar o mesmo imediatamente para uma Assistência Técnica Autorizada. Em hipótese alguma deve ser efetuado reparos por pessoal não qualificado, sob pena de maiores danos no equipamento;
- ✓ Nunca utilize produtos químicos para efetuar a limpeza do equalizador, pois estes poderão danificar a pintura;
- ✓ Utilize sempre cabos e conexões de boa qualidade, dando preferência sempre pela utilização de ligações balanceadas. Aconselhamos a utilização dos cabos e conectores produzidos pela empresa Wire Conex (www.wireconex.com).