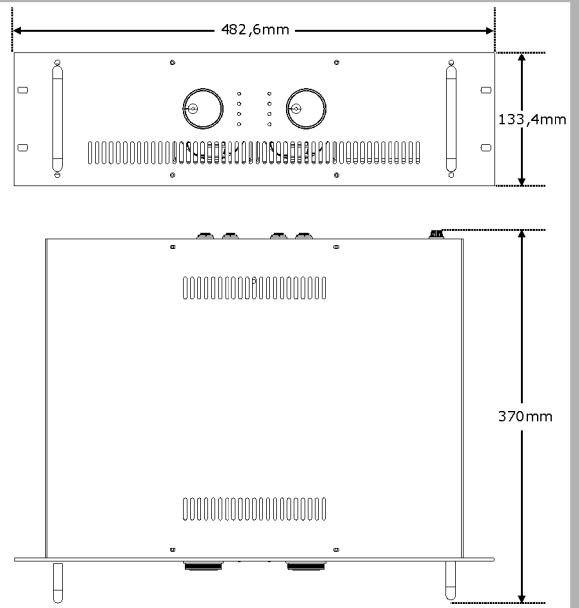
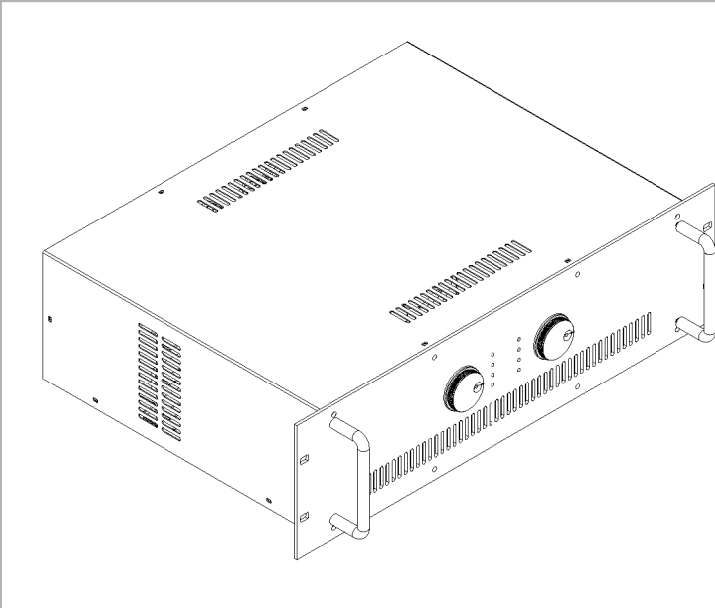


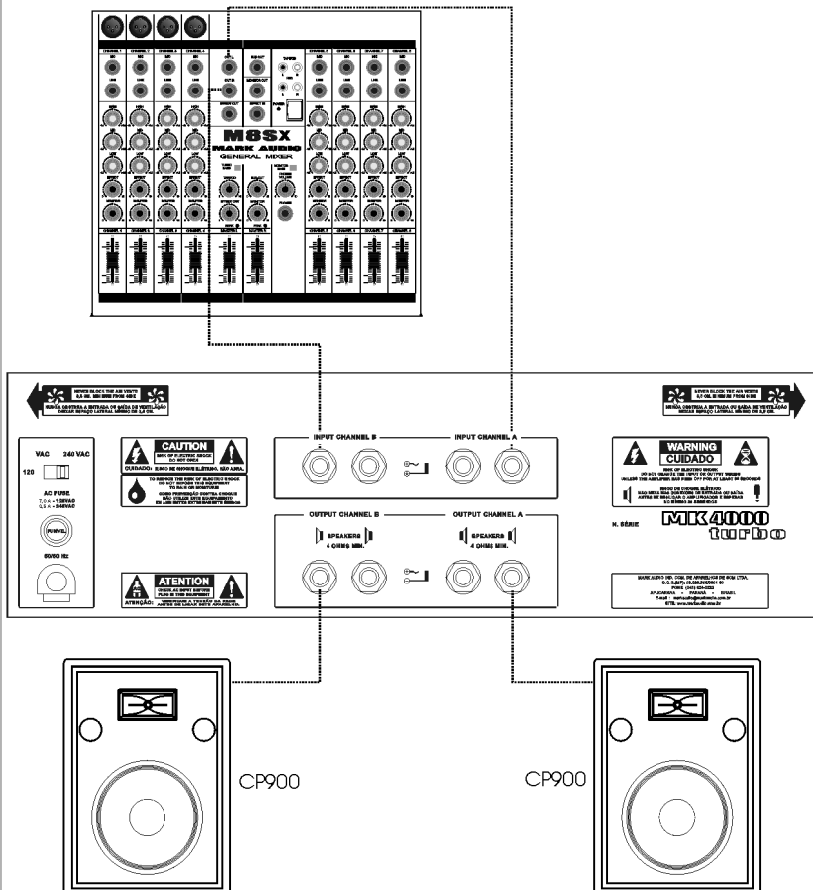
# MK-4000



## PRINCIPAIS RECURSOS:

MK-4000 é um amplificador projetado para as mais diferentes aplicações, não se limitando a nenhuma faixa de frequência. Robustez mecânica, sonoridade e confiabilidade são pontos fortes no amplificador MK-4000. Possui amplificação em classe AB, proteção contra excesso de temperatura, proteção contra curto-circuito, baixa impedância e ventilação forçada. Resposta de frequência plana e baixíssima distorção harmônica, permitem que todos os modelos da linha MK turbo sejam utilizados de subwoofers a tweeters. Pode ser utilizado em grupos musicais, igrejas, casas noturnas, bares, salas de ensaio, etc. Tudo isso faz da linha MK turbo uma opção para montagem de sistemas com baixo custo e ótima qualidade.

## UTILIZAÇÃO:



## ESPECIFICAÇÕES TÉCNICAS:

<b>Conectores de entrada</b>	
INPUT	por canal 2x Jack 1/4" (P10)
<b>Conectores de saída</b>	
OUTPUT	por canal 2x Jack 1/4" (P10)
<b>Impedância de entrada</b>	
INPUT	33kΩ (unbal)
<b>Nível nominal de operação</b>	
<small>(VOL. Max., 1kHz, Max. Power @ THD+N = 10%)</small>	
4 Ohms	+1,4dBu
8 Ohms	+2,0dBu
<b>Potência máxima total</b>	
<small>(1kHz @ THD+N% = 10%)</small>	
4 Ohms	920Wrms
8 Ohms	560Wrms
<b>Resposta em Frequência</b>	20Hz (-0,25dB) a 20kHz (-0,1dB)
<b>Distorção Harmônica</b>	<0,050%
<small>(1kHz, 22Hz-22kHz, power max. -3dB)</small>	
<b>Relação Sinal-Ruído</b>	>70dB
<small>(1kHz, 22Hz-22kHz, power max. -3dB)</small>	
<b>Crosstalk</b>	>52dB
<small>(1kHz, 22Hz-22kHz, power max. -3dB)</small>	
<b>Canal A para canal B</b>	
<b>Controles</b>	
Volume	-90dB e 0dB
<b>Chave Seleção de Voltagem</b>	120/240
<b>Especificações gerais</b>	
Fonte de alimentação	120V / 240V / 60Hz
Consumo máximo	1140VA
Fusíveis	7,0A-120V / 3,5A-240V
Peso	12,1kg
<b>Dimensões</b>	
Altura	133,4mm
Largura	482,6mm
Profundidade	370mm

No intuito da melhoria de nossos produtos, as características contidas neste catálogo poderão ser alteradas sem prévio aviso.