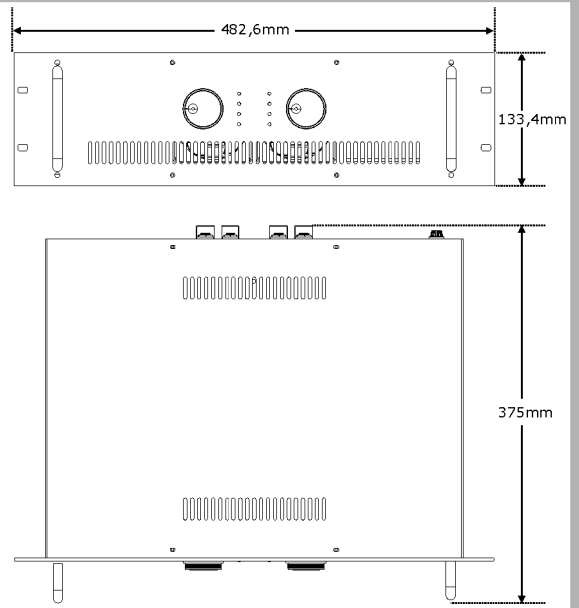
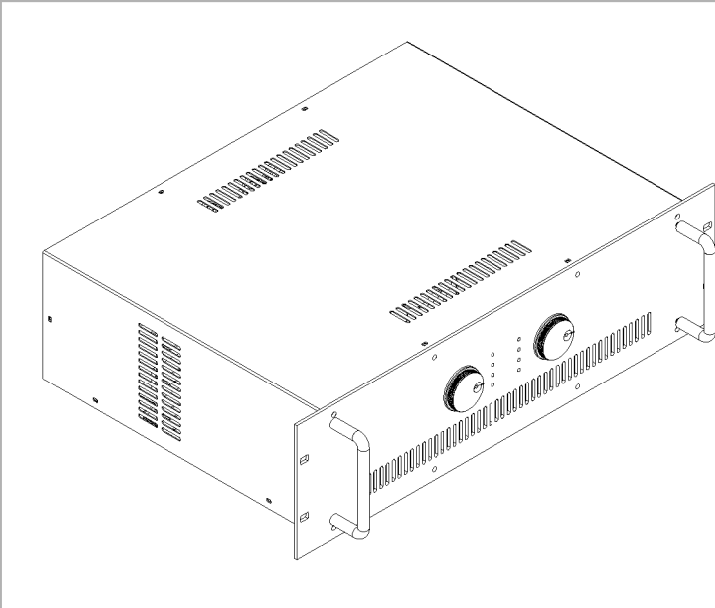


Stereo Power Amplifier

MK-8000

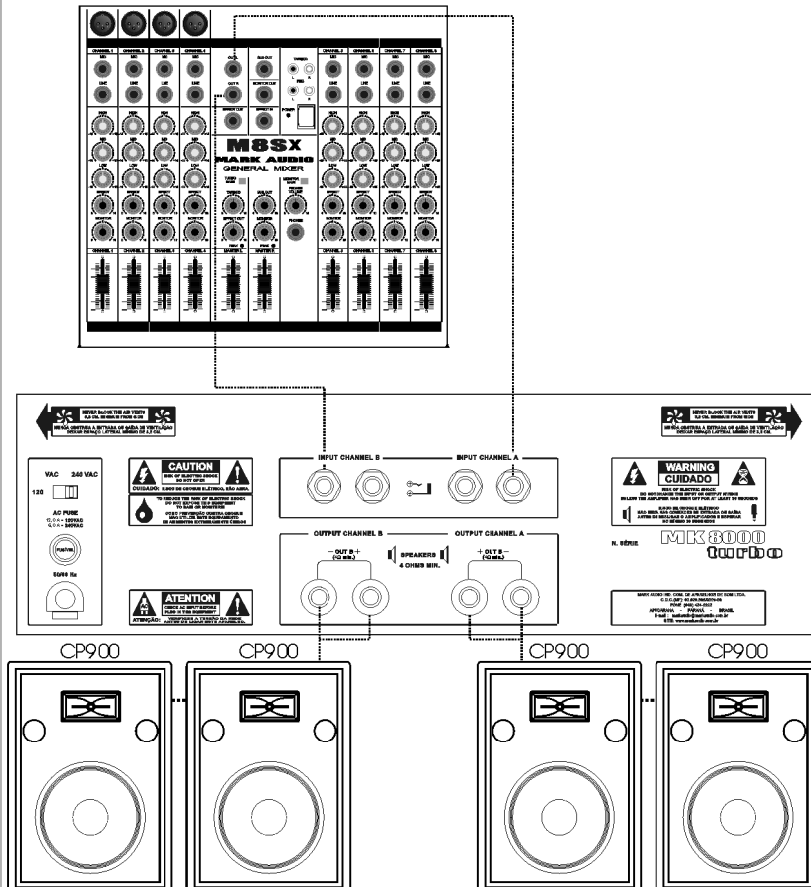
MARK AUDIO



PRINCIPAIS RECURSOS:

MK-8000 é um amplificador projetado para as mais diferentes aplicações. Robustez mecânica, sonoridade e confiabilidade são pontos fortes no amplificador MK-8000. Possui amplificação em classe H, proteção contra excesso de temperatura, proteção contra curto-circuito, baixa impedância e ventilação forçada. Resposta de frequência plana e baixíssima distorção harmônica, permitem que todos os modelos da linha MK turbo sejam utilizados de subwoofers a tweeters. Pode ser utilizado em grupos musicais, igrejas, casas noturnas, bares, salas de ensaio, etc. Tudo isso faz da linha MK turbo uma opção para montagem de sistemas com baixo custo e ótima qualidade.

UTILIZAÇÃO:



ESPECIFICAÇÕES TÉCNICAS:

Conectores de entrada	
INPUT	por canal 2x Jack 1/4" (P10)
Conectores de saída	
OUTPUT	por canal 2x Borne
Impedância de entrada	
INPUT	33kΩ (unbal)
Nível nominal de operação	
(VOL. Max., 1kHz, Max. Power @ THD+N = 10%)	
4 Ohms	+2,4dBu
8 Ohms	+3,7dBu
Potência máxima total	
(1kHz @ THD+N% = 10%)	
4 Ohms	1760Wrms
8 Ohms	1080Wrms
Resposta em Frequência	
	20Hz (-0,37dB) a 20kHz (-0,17dB)
Distorção Harmônica	
(1kHz, 22Hz-22kHz, power max. -3dB)	<0,050%
Relação Sinal-Ruído	
(1kHz, 22Hz-22kHz, power max. -3dB)	>80dB
Crosstalk	
(1kHz, 22Hz-22kHz, power max. -3dB)	
Canal A para canal B	>50dB
Controles	
Volume	-90dB e 0dB
Chave Seleção de Voltagem	120/240
Especificações gerais	
Fonte de alimentação	120V / 240V / 60Hz
Consumo máximo	2150VA
Fusíveis	12,0A-120V / 6,0A-240V
Peso	15,4kg
Dimensões	
Altura	133,4mm
Largura	482,6mm
Profundidade	375mm

No intuito da melhoria de nossos produtos, as características contidas neste catálogo poderão ser alteradas sem prévio aviso.

MARKAUDIO INDÚSTRIA E COMÉRCIO DE APARELHOS DE SOM LTDA.
 CNPJ: 03-9295680001-80 - FONE 43 3424 0222
 www.markaudio.com.br - e-mail: markaudio@markaudio.com.br - APUCARANA - PR