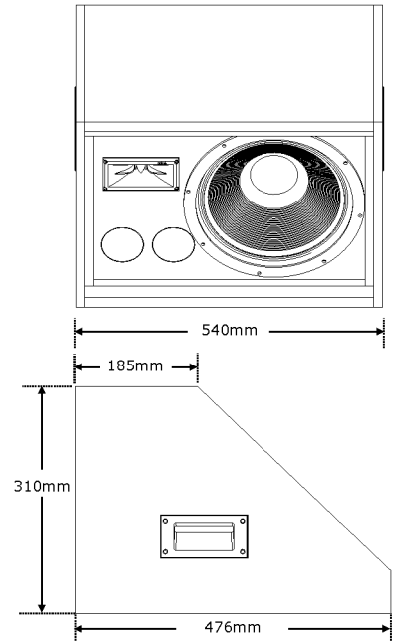
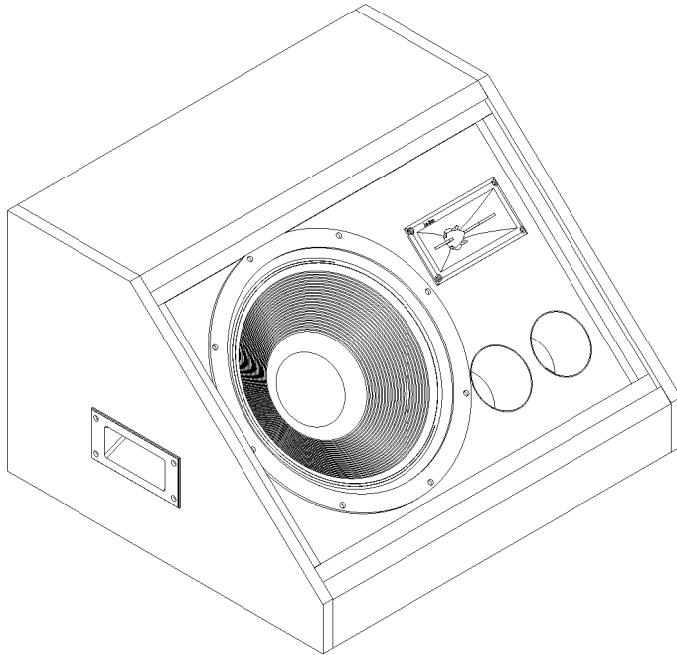


PASSIVE LOUDSPEAKER

RP-400

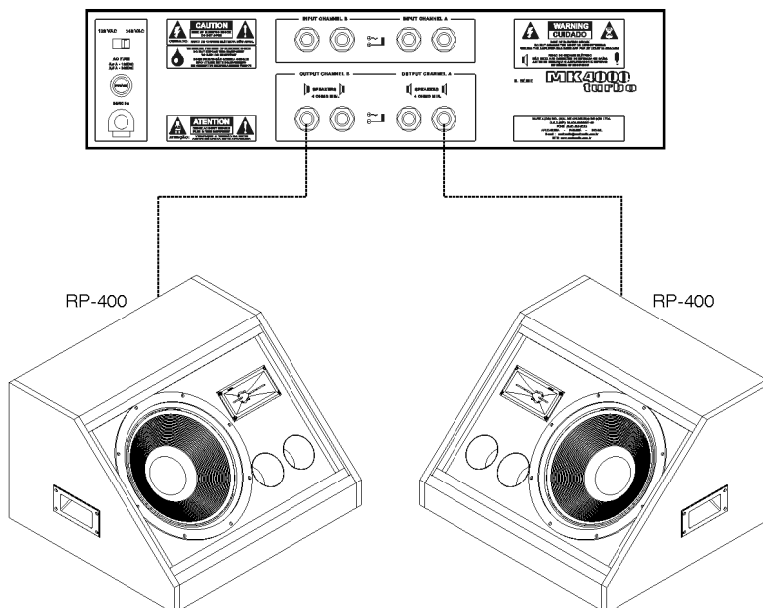
MARK AUDIO



PRINCIPAIS RECURSOS:

RP 400 é um monitor full range de 2 vias, projetado para resposta de 60Hz a 18kHz (-10dB). Construído em gabinete compacto com um altofalante de 12 polegadas, utiliza novos materiais e alta tecnologia, podendo produzir até 115 dB SPL de pico. Na via de agudos conta com um driver mid- tweeter de faixa ampla e baixíssima distorção em uma cometa de diretividade constante, com um divisor passivo. Por ser compacto, possibilita a montagem em lugares que dispõem de pouco espaço, com excepcional resultado sonoro. Ideal para sistemas de monitoração.

UTILIZAÇÃO:



ESPECIFICAÇÕES TÉCNICAS:

Resposta em frequência

-3dB 70Hz -- 16kHz
-10dB 60Hz -- 18kHz

Impedância nominal

8Ω

Máxima potência

RMS 110W
Musical 220W

Máxima pressão sonora

SPL (pico) 115dB

Proteção

Sobre tensão no mid-tweeter

Corte recomendado (Hz) para sistemas multivias

24dB/8ª 90Hz

Especificações gerais

LF- Grave 1x 12" Bass reflex
HF- Médio-Agudo 1x Mid Tweeter
Base para Tri-pé 1x 1"3/8 plástica
Conectores 2x jack 1/4"
Acabamento Polyester preto ou cinza
Tela Aço-pintura eletrostática preta ou cinza
c/ filtro poliestireno células abertas
Construção: Madeira de média densidade
c/ colagem especial, pintura impermeável
Peso 15kg

Dimensões

Altura 310mm
Largura 540mm
Profundidade 476mm

No intuito da melhoria de nossos produtos, as características contidas neste catálogo poderão ser alteradas sem prévio aviso.

MARKAUDIO INDÚSTRIA E COMÉRCIO DE APARELHOS DE SOM LTDA.
CNPJ: 03-9295680001-80 - FONE 43 3424 0222
www.markaudio.com.br - e-mail: markaudio@markaudio.com.br - APUCARANA - PR