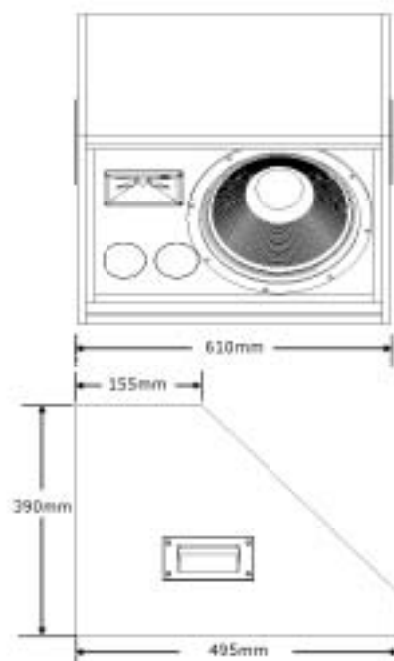
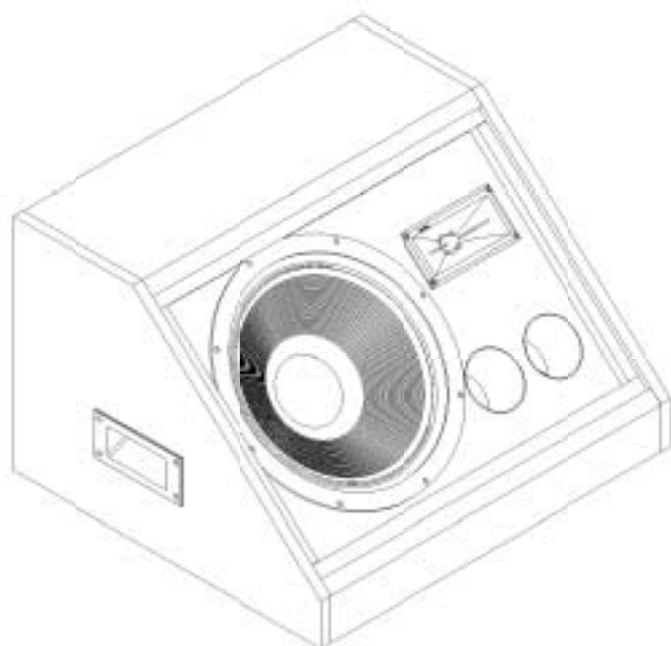


PASSIVE LOUDSPEAKER

# RP-900

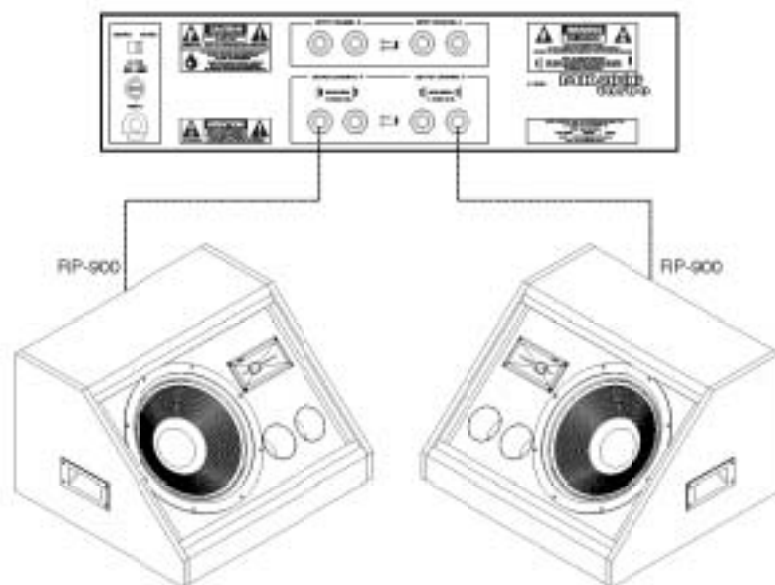
# MARK AUDIO



## PRINCIPAIS RECURSOS:

RP 900 é um monitor full range de 2 vias, projetado para resposta de 50Hz a 18kHz (-10dB). Construído em gabinete compacto com um altofalante de 15 polegadas, utiliza novos materiais e alta tecnologia, podendo produzir até 118 dB SPL de pico. Na via de agudos conta com um driver mid-tweeter de faixa ampla e baixíssima distorção em uma cometa de diretividade constante, com um divisor passivo. Por ser compacto, possibilita a montagem em lugares que dispõem de pouco espaço, com excepcional resultado sonoro. Ideal para sistemas de monitoração.

## UTILIZAÇÃO:



## ESPECIFICAÇÕES TÉCNICAS:

### Resposta em frequência

-3dB 60Hz -- 18kHz  
-10dB 50Hz -- 18kHz

### Impedância nominal

8Ω

### Máxima potência

RMS 170W  
Musical 340W

### Máxima pressão sonora

SPL (pico) 118dB

### Proteção

Sobre tensão no mid-tweeter:

### Corte recomendado (Hz) para sistemas multivias

24dB/8° 80Hz

### Especificações gerais

LF- Grave 1x 15" Bass reflex  
HF- Médio-Agudo 1x Mid Tweeter  
Base para Tri-pé 1x 1"3/8 plástica  
Conectores 2x jack 1/4"  
Acabamento Polyester preto ou cinza  
Tela Aço-pintura eletrostática preta ou cinza  
c/ filtro poliestireno células abertas  
Construção: Madeira de média densidade  
c/ colagem especial, pintura impermeável  
Peso 20kg

### Dimensões

Altura 390mm  
Largura 610mm  
Profundidade 495mm

Por intuito da melhoria de nossos produtos, as características contidas neste catálogo poderão ser alteradas sem prévio aviso.

MARKAUDIO INDÚSTRIA E COMÉRCIO DE APARELHOS DE SOM LTDA.  
CNPJ: 03-0295880001-80 - FONE 43 3424 0222  
www.markaudio.com.br - e-mail: markaudio@markaudio.com.br - APUCARANA - PR