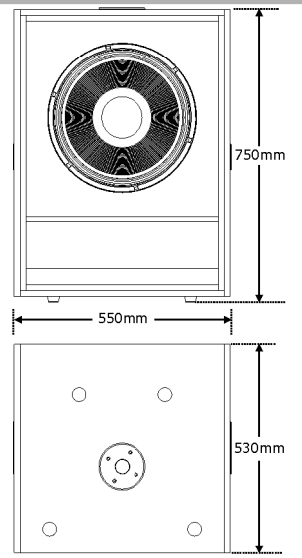
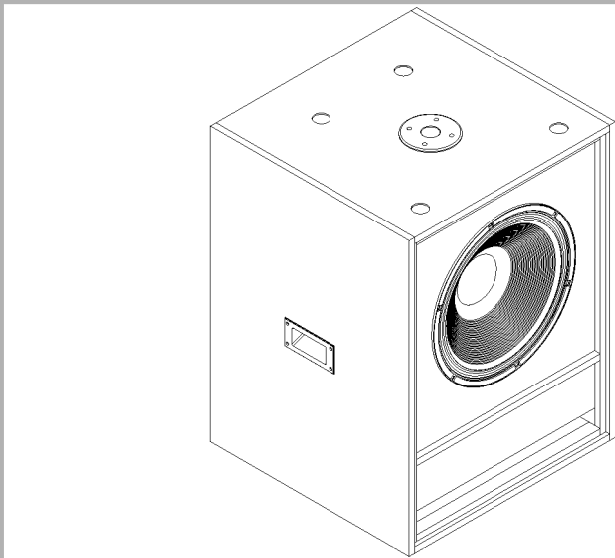


POWERED LOUDSPEAKER

SA-900

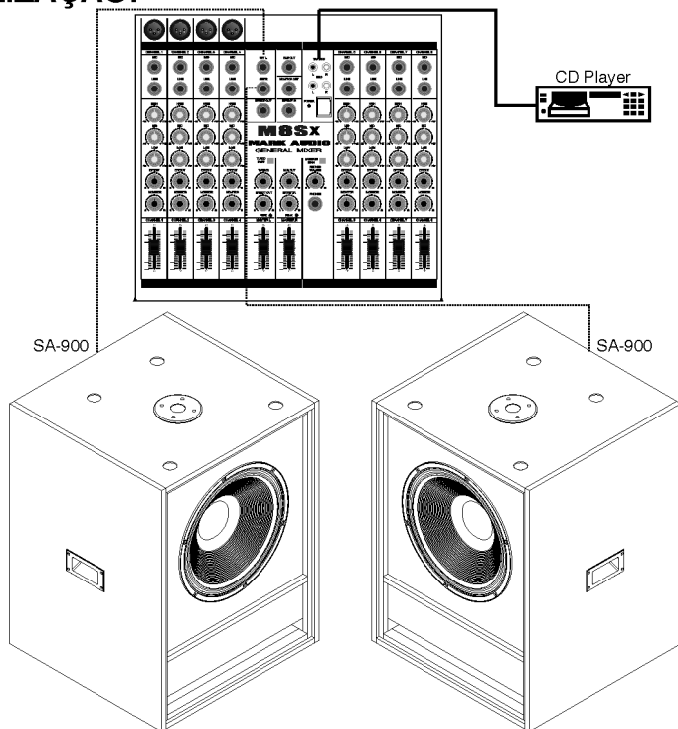


PRINCIPAIS RECURSOS:

SA900 é uma caixa acústica amplificada, projetada para resposta de graves entre 40Hz a 200Hz (-10dB). Construída em gabinete compacto contendo sua própria amplificação. Possui um sistema de processamento de sinais capaz de corrigir sua resposta de frequência. Seu alto falante de 15 polegadas, utiliza novos materiais e alta tecnologia. Por ser compacta, possibilita a montagem em lugares que dispõem de pouco espaço, com excepcional resultado sonoro. Possui o sistema de LOW BOOST que possibilita um ganho nas baixas frequências (graves), eliminando as sub-frequências que danificam o alto-falante. Conta também com filtro LOW PASS e inversão de fase, ambos acionados por chave. Contém saída SPK AUX. para conexão de outra caixa auxiliar com impedância de 8 Ohms. Esta caixa pode compor um sistema de 2 vias ativo, onde recomenda-se a utilização de caixas Ca900.

(Obs: o sinal de entrada deve ser regulado para que o led de clip não acenda nunca por completo, em caso de utilização de maior nível de entrada, no máximo deve piscar levemente)

UTILIZAÇÃO:



ESPECIFICAÇÕES TÉCNICAS:

Conectores de entrada
INPUT 1x Jack 1/4"(P10)

Conectores de saída
OUTPUT (paralelo input) 1x Jack 1/4"(P10)
SPEAKER AUX (8 Ohms mínimo) 1x Jack 1/4"(P10)

Impedância de entrada
INPUT 47kΩ(unbal)
 94kΩ(bal)

Nível nominal de operação
(VOL. Max., 100Hz, Max. Power @ THD+N = 10%)
 4 Ohms -3dBu
 8 Ohms -1,2dBu

Máxima potência
(100Hz @ THD+N% = 10%)
 4 Ohms 320Wrms
 8 Ohms 250Wrms

Máximo nível de entrada
 +18dBu

Resposta em Frequência
 -3dB 50Hz a 150Hz
 -10dB 40Hz a 200Hz

Distorção Harmônica
(1kHz, 22Hz-22kHz, power max., -3dB)
 <0,100%

Relação Sinal-Ruído
(1kHz, 22Hz-22kHz, 0dB)
 >70dB

Controles
 Volume 0-10
 Chave INV (0-180°)
 Chave Low Pass (12dB/8° -- Fc=150Hz)
 Chave Low Boost (±6dB - 100Hz)
 Chave Seleção de Voltagem 120/240

Especificações gerais
 Alto-Falante (LF) 1x 15" Bass reflex
 Mid-Tweeter (HF) 1x
 Máximo SPL de pico 118dB
 Fonte de alimentação 120V / 240V / 60Hz
 Consumo máximo 630VA
 Fusíveis 5,0A-120V / 2,5A-240V
 Peso 40kg

Dimensões
 Altura 750mm
 Largura 550mm
 Profundidade 530mm

Na intenção da melhoria de nossos produtos, as características contidas neste catálogo poderão ser alteradas sem prévio aviso.