



Descrição

CA1000 é uma caixa acústica amplificada de 2 vias, projetada para resposta de 50Hz a 18kHz (-10dB).

Possui um sistema de processamento de sinais que corrige sua resposta de frequência, proporcionando uma ótima sonoridade. Utiliza um alto-falante de 15 polegadas na via de graves e driver mid-tweeter de faixa ampla em uma corneta de diretividade constante na via de agudos.

A construção em gabinete compacto possibilita a montagem em lugares que dispõem de pouco espaço, mas mantendo excepcional resultado sonoro. O formato de caixa e monitor facilita a utilização em várias situações.

No circuito de controle há entradas de MIC e LINE com volumes independentes, equalização de três bandas (High, Mid e Low) e controle de volume master. O amplificador é capaz de operar com carga mínima de 4 Ohms o que proporciona uma saída speaker auxiliar para conexão de outra caixa passiva com impedância de 8 Ohms. O circuito de limiter protege a caixa contra excesso de sinal e por consequência excesso de potência nos transdutores.

Saída de Pré-Out servo balanceada possibilitando a interligação de várias caixas com o mesmo sinal.

Importante salientar que o sinal de entrada deve ser regulado para que o led de limiter não permaneça aceso constantemente, pois neste caso a sonoridade da caixa será afetada e também a vida útil dos transdutores irá diminuir.

O acabamento em resina epóxi preta, associado com a tela de proteção frontal com pintura eletrostática preta fornece alto grau de proteção e excelente design para este modelo.

Com ótima relação de custo benefício, garante excelente desempenho em várias aplicações, seguindo os padrões de qualidade da Mark Audio.

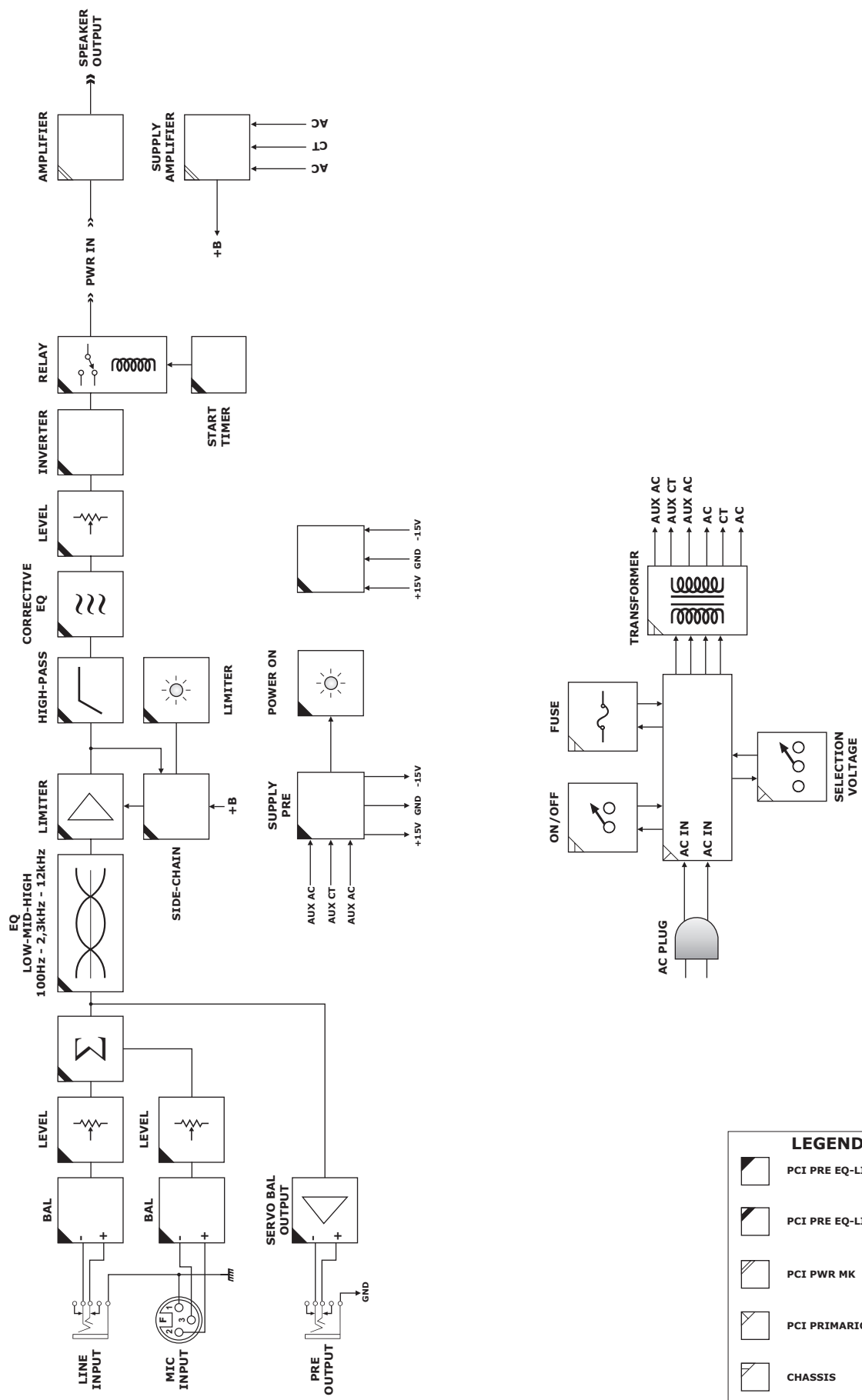
Características

- ✓ Caixa processada com duas vias;
- ✓ 1x Alto-falante de 15" + 1x Driver Mid-Tweeter;
- ✓ Formato caixa/monitor;
- ✓ Entrada de Mic e Line com controles de volume independentes;
- ✓ Entradas balanceadas;
- ✓ Equalização de três bandas (High, Mid e Low);
- ✓ Controle de volume master;
- ✓ Circuito de limiter;
- ✓ Led de indicação de limiter;
- ✓ Led de indicação de ON-OFF;
- ✓ Saída speaker auxiliar (8 Ohms mínimo);
- ✓ Saída Pré-Out servo balanceada com conector 1/4" TRS;
- ✓ Potência de 250W;
- ✓ Operação em 127 ou 220Vac;
- ✓ Cabo de energia com três pinos, sendo o terceiro pino o aterramento;
- ✓ Chave seletora de voltagem e fusível de proteção;
- ✓ Acabamento em resina para a caixa e pintura eletrostática preta para a tela de proteção;
- ✓ Alças plásticas laterais;
- ✓ Suporte plástico para tripé;
- ✓ Construção mecânica robusta.

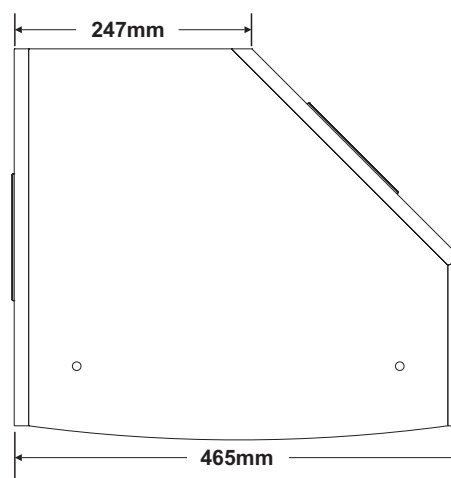
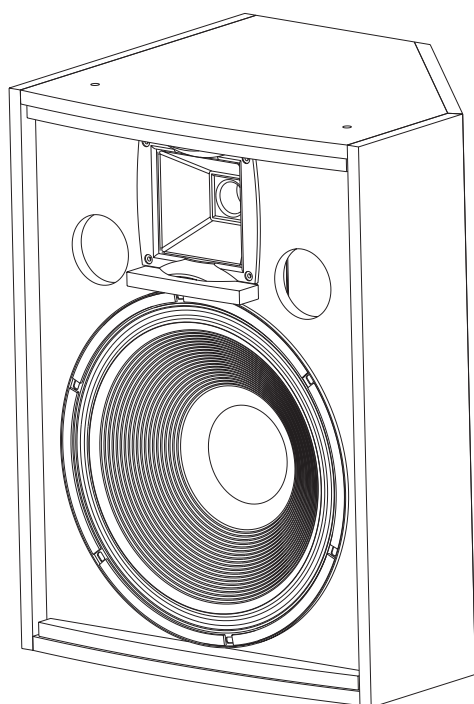
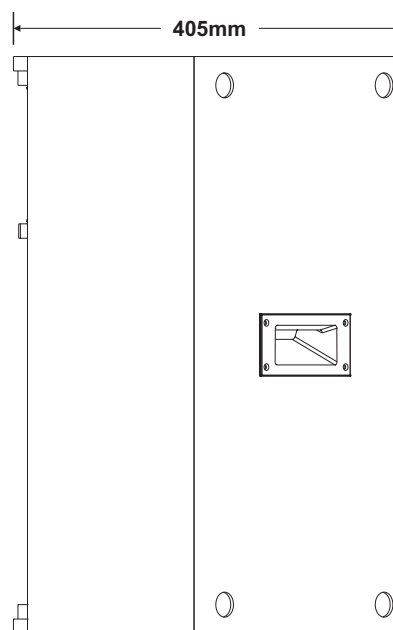
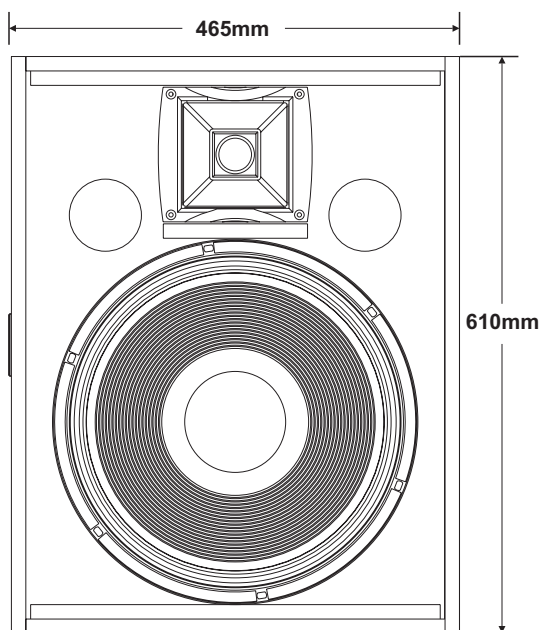
Parâmetro	Especificação	Unidade	Condições e Comentários
Acústica			
Range de Operação	50 a 20k	Hz	Range de frequência máximo recomendado. A resposta de frequência depende das condições acústicas do ambiente
Resposta em Frequência (± 10 dB)	50 a 18k	Hz	Medida em campo livre, plano ao terra, resolução de 1/3 de oitava a 4 metros de distância
Pressão Sonora Máxima de Pico	118	dB SPL	Valor calculado
Corte Sistema Multi-Vias			
Valor Recomendado	80	Hz	High-Pass - 24dB/8ª
Transdutores			
Mid-High Low	Mid-Tweeter 1x 15"		Piezo-elétrico Bass Reflex
Áudio Input			
Impedância de Entrada			
Mic	2 4	k Ω k Ω	Desbalanceada Balanceada
Line	47 94	k Ω k Ω	Desbalanceada Balanceada
Máximo Sinal de Entrada	+21	dBu	
Sensibilidade	+4	dBu	Fixa
Controle de Volume	$-\infty$ a 0	dB	
CMRR	>45	dB	
Amplificador			
Potência de Saída			
4 Ω	250	W	Potência RMS, THD+N de 10%, rede elétrica corrigida para 127Vac, entrada senoidal de 1kHz, filtro 22Hz a 22kHz, com limiter desabilitado
8 Ω	170	W	
Distorção Harmônica - THD+N%	<0,08	%	Medida com potência máxima -3dB, 1kHz, carga de 4 Ω , filtro 22Hz-22kHz e rede elétrica de 127Vac
Relação Sinal/Ruído	>70		Medida com potência máxima, 1kHz, carga de 4 Ω , filtro 22Hz-22kHz e rede elétrica de 127Vac
Damping	>200		
Classe de Operação	AB		
AC Power			
Plugue	1x		Padrão Nema (15A-250Vac)
Chave ON/OFF	1x		Interruptor tecla
Range de Operação	100 a 130 (127) 200 a 240 (220)	Vac Vac	Frequência de 50-60Hz Frequência de 50-60Hz
Consumo Máximo	380	VA	Sinal senoidal 1kHz, carga resistiva 4 Ω , THD+N=10%, rede elétrica de 127Vac
Fusíveis	1,5 3,0	A A	1,5A/250Vac (20mm) para operação em rede de 220Vac 3,0A/250Vac (20mm) para operação em rede de 127Vac
Dados Gerais			
Conectores de Entrada	1x XLR-F / 1x Jack 1/4" TRS		
Conector de Saída Pre Out	1x Jack 1/4" TRS		
Conector de Saída Speaker Auxiliar	1x Jack 1/4" TS		
Controles	Volume, Chave ON/OFF, Equalização		
Indicadores	ON-OFF e Limiter		
Peso	23,1	kg	Líquido
Construção	Madeira		MDF
Acabamento	Poliéster Preto		
Tela	Aço		Pintura eletrostática preta
Dimensões			
Altura	610	mm	
Largura	465	mm	
Profundidade	405	mm	

Todas as especificações são baseadas em valores típicos.

Diagrama em Blocos



Dimensões



Considerações Gerais

- ✓ Nunca exceda o nível nominal de sinal de +4dBu, pois níveis muito acima deste valor serão limitados pelo circuito de proteção e podem fazer com que o sistema tenha a sonoridade prejudicada (excesso de compressão) e também pode diminuir a vida útil dos transdutores;
- ✓ Utilize sempre cabos e conexões de alta qualidade. Aconselhamos a utilização dos cabos e conectores fornecidos pela empresa Wire Conex (www.wireconex.com);
- ✓ Utilize sempre a configuração balanceada para distribuição do sinal de áudio;
- ✓ Em caso de problemas com amplificadores ou transdutores contactar imediatamente a assistência técnica da Mark Audio. Em hipótese alguma efetue reparos sem orientação técnica qualificada.