

Descrição

CMS8 é um mixer de 8 canais com entradas eletronicamente balanceadas para microfone ou linha, controle de ganho, equalização de três bandas (graves, médios e agudos), dois auxiliares sendo um pré-fader e outro pós-fader, pan, controle volume, led de indicação de clipe, chave e led de indicação de mute e PFL, recursos estes disponíveis por canal.

Possui uma saída com filtro low pass com corte fixo em 100Hz (12dB/8ª), possibilitando que este sinal seja endereçado diretamente para uma caixa amplificadora de graves ou para um amplificador que irá tocar uma caixa de graves. Esta saída possui controle de volume independente e o sinal nela contido é o resultado da soma do master L e master R.

No módulo master há duas entradas auxiliares (return 1 e return 2), sendo que estas entradas possuem controle de volume independente. O sinal é endereçado diretamente para o barramento de saída master. Estas entradas auxiliares podem ser utilizadas para retorno de efeitos ou outros sinais.

As saídas L e R são do tipo servo-balanceadas garantindo que não haja perda de ganho mesmo em situações que forem utilizadas ligações desbalanceadas.

Entrada para tape-CD (conectores RCA L e R) direcionados diretamente ao barramento master L e R com controle de volume individual.

Saída de gravação também com conectores RCA L e R com controle de nível efetuado pelo barramento master.

Bargraph com seis indicações: Sig, -6dB, -3dB, 0dB, +6dB e clip.

Phantom power de 48V em todos os canais, sendo que este é habilitado através de uma chave no módulo master. Também há um led de indicação para quando o sistema de phantom power for acionado.

Com ótima relação de custo benefício, garante excelente desempenho em várias aplicações, seguindo os padrões de qualidade da Mark Audio.

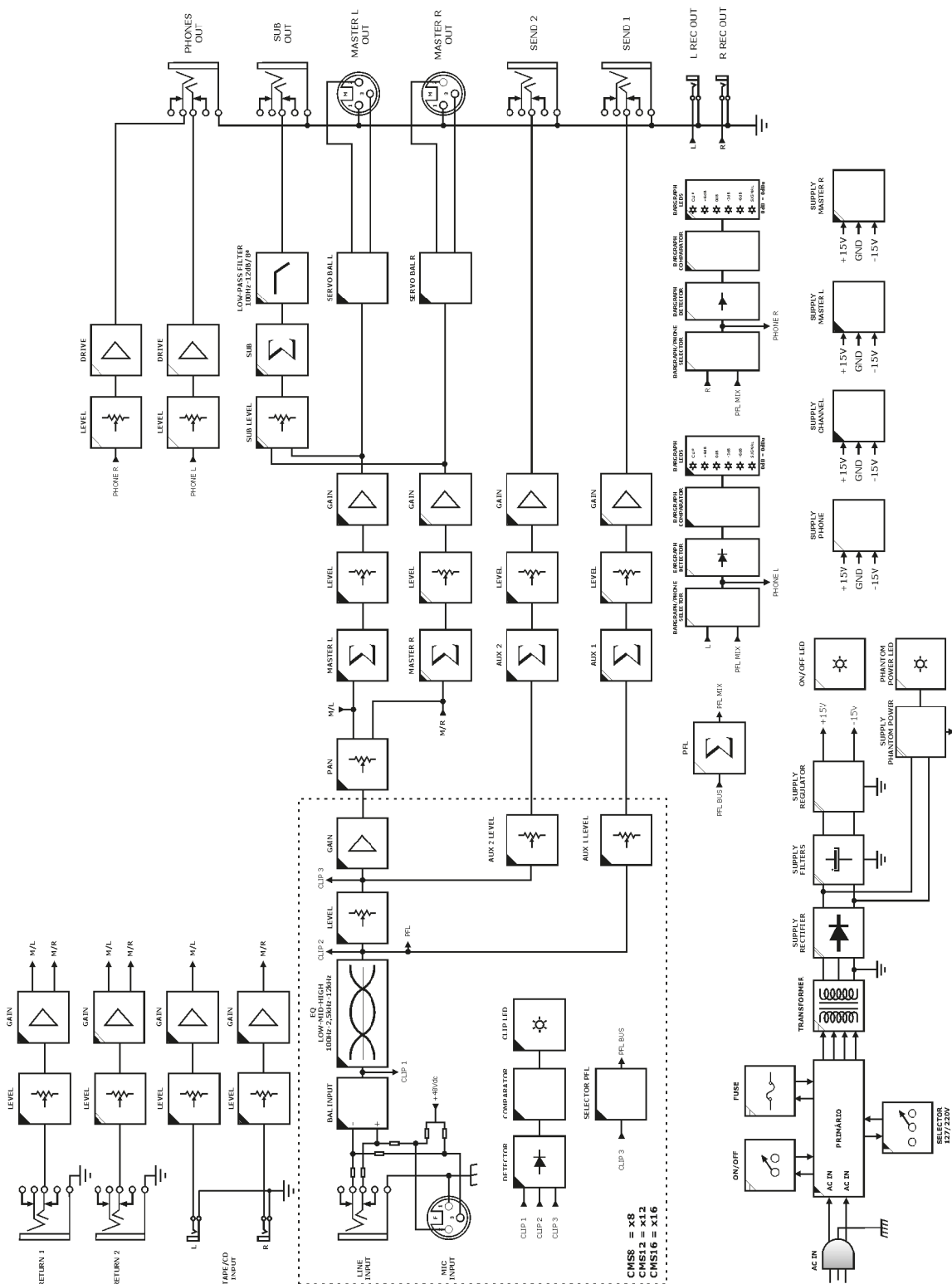
Características

- ✓ Entradas balanceadas com conectores XLR F para entrada mic e jack 1/4" TRS para a entrada line;
- ✓ Controle de ganho;
- ✓ Equalização de três bandas (grave, médio e agudo);
- ✓ Dois barramentos auxiliares;
- ✓ Controle de Pan;
- ✓ Controle de volume com fader 45mm;
- ✓ Led de indicação de clip no canal;
- ✓ Led de indicação do modo PFL no canal;
- ✓ Chave push-button de ativação do modo PFL no canal;
- ✓ Led de indicação do modo Mute no canal;
- ✓ Chave push-button de ativação do modo Mute no canal;
- ✓ Saída L e R servo-balanceada com conectores XLR M
- ✓ Entradas auxiliares desbalanceadas return 1 e return 2 com conectores 1/4" TS;
- ✓ Entrada auxiliar tape-cd com conectores RCA;
- ✓ Saída auxiliar para gravação com conectores RCA;
- ✓ Saída de Sub-Grave desbalanceada (corte 100Hz) com controle de volume independente e conector 1/4" TS;
- ✓ Phantom power 48V;
- ✓ Chave de acionamento e led de indicação do phantom power;
- ✓ Saída de phones estéreo;
- ✓ Bargraph com seis indicações (sig, -6dB, -3dB, 0dB, +6dB e clip);
- ✓ Padrão rack 19" (suportes laterais opcionais);
- ✓ Cabo de energia com três pinos, sendo o terceiro pino o aterramento;
- ✓ Chave seletora de voltagem e fusível de proteção;
- ✓ Acabamento em pintura eletrostática prata;
- ✓ Construção mecânica robusta.

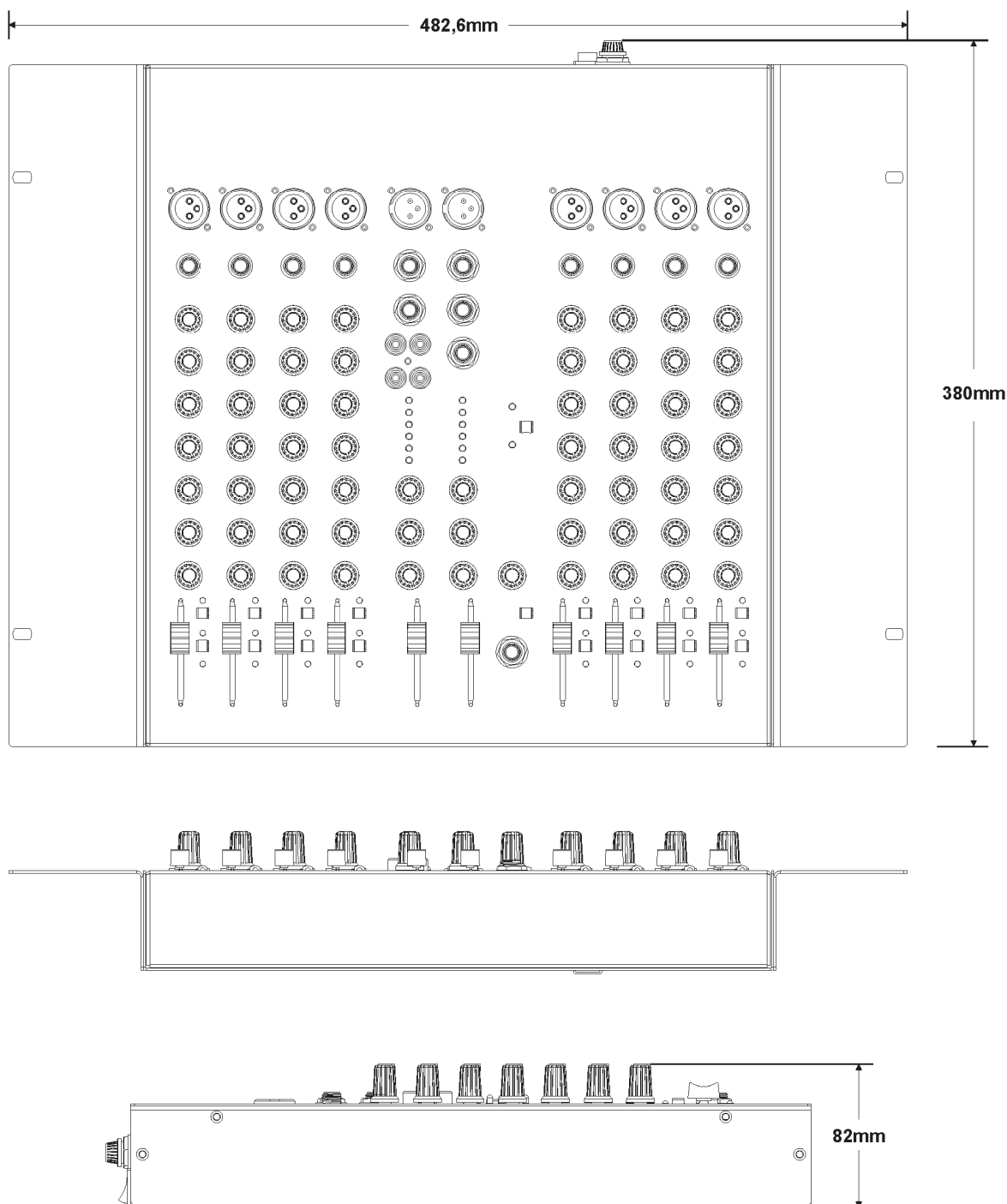
Parâmetro	Especificação	Unidade	Condições e Comentários
Dados de Entrada			
Conectores de Entrada			
Mic	8x XLR Fêmea		
Line	8x Jack 1/4" TRS		
Return 1 e 2	2x Jack 1/4" TS		
Tape-CD	2x RCA		
Impedância de Entrada			
Mic	2,2	kΩ	Desbalanceada
	4,4	kΩ	Balanceada
Line	>10	kΩ	Desbalanceada
	>20	kΩ	Balanceada
Return 1 e 2 / Tape-CD	>10	kΩ	Desbalanceada
Máximo Sinal de Entrada			
Mic	+1	dBu	Ganho em 20dB
Line	+21	dBu	Ganho em 0dB
Return 1 e 2 / Tape-CD	+11	dBu	
Dados de Saída			
Conectores de Saída			
Master L e R	2x XLR Macho		
Send 1 e 2	2x Jack 1/4" TS		
Sub Out	1x Jack 1/4" TS		
Rec	2x RCA		
Phones	1x Jack 1/4" TRS		
Impedância de Saída			
Master L e R	<50	Ω	Desbalanceada
	<100	Ω	Balanceada
Send 1 e 2 / Sub Out	<100	Ω	Desbalanceada
Rec	<50	Ω	Desbalanceada
Máximo Sinal de Saída			
Master L e R / Sub Out / Send 1 e 2	+21	dBu	
Rec	Proporcional ao Master		
Phones	0,5 (2x0,25@32Ω) 0,25 (2x0,125@8Ω)	W W	Impedância de carga mínima
Tipo de Saída			
Master L e R	Servo-Balanceada		Impedância mínima 600Ω
Send 1 e 2 / Sub Out / Rec	Convencional		Desbalanceada
Dados Elétricos			
Resposta de Frequência	-0,5 (20Hz) / -0,5 (20kHz)	dB	
Distorção Harmônica THD+N%	<0,05	%	Medida com sinal senoidal de 1kHz @0dBu, 22Hz-22kHz
Relação Sinal/Ruído	>75	dB	Medida com sinal senoidal de 1kHz @0dBu, 22Hz-22kHz
Crosstalk	>75	dB	Medida com sinal senoidal de 1kHz @0dBu, 22Hz-22kHz, canal para canal e master L para master R
CMRR	>45	dB	
Controles			
Volume Canal	Slide 45	mm	Potenciômetro deslizante
Seleção Main/PFL Phones e VU	Chave Push-Button		
Seleção PFL Canal	Chave Push-Button		
Seleção Mute Canal	Chave Push-Button		
Volume Tape-CD / Sub Out / Send 1 e 2 / Return 1 e 2	0 - 10		
AC Power			
Plugue	1x		Padrão Nema (15A - 250Vac)
Chave ON/OFF	1x		Interruptor tecla
Range de Operação	100 a 130 (127) 200 a 240 (220)	Vac Vac	Frequência de 50-60Hz Frequência de 50-60Hz
Consumo Máximo	15	VA	
Fusíveis	0,25 0,50	A A	0,25A/250Vac (20mm) para operação em rede de 220Vac 0,50A/250Vac (20mm) para operação em rede de 127Vac
Dados Gerais			
Indicações	ON-OFF, Phantom Power, VU Bargraph. Clipe no Canal, PFL no Canal e Mute no Canal		
Acessórios	Abas Laterais		Abas que possibilitam o mixer ser colocado em padrão rack 19"
Peso	5,7	kg	Líquido
Acabamento	Pintura Eletrostática Prata		
Dimensões			
Altura	82	mm	
Largura	482,6	mm	
Profundidade	380	mm	

Todas as especificações são baseadas em valores típicos.

Diagrama em Blocos



Dimensões



Considerações Gerais

- ✓ Em caso de problemas com o mixer deve-se encaminhar o mesmo imediatamente para uma Assistência Técnica Autorizada. Em hipótese alguma deve ser efetuado reparos por pessoal não qualificado, sob pena de maiores danos no equipamento;
- ✓ Nunca utilize produtos químicos para efetuar a limpeza do mixer, pois estes poderão danificar a pintura;
- ✓ Utilize sempre cabos e conexões de boa qualidade, dando preferência sempre pela utilização de ligações balanceadas. Aconselhamos a utilização dos cabos e conectores produzidos pela empresa Wire Conex (www.wireconex.com).

MARK AUDIO INDÚSTRIA E COMÉRCIO DE APARELHOS DE SOM LTDA.

CNPJ 03.929.5682/0001-80 - INSC. EST. 90215018-80 - R. Carlos Sartini Neto, 340 - Parque Industrial Zona Oeste II - CEP: 86.800-760
Fone 055 (0xx43) 2102 0102- Home Page www.markaudio.com.br - e-mail: markaudio@markaudio.com.br - APUCARANA - PR
No intuito da melhoria de nossos produtos, as características contidas neste datasheet poderão ser alteradas sem prévio aviso.