

Descrição

EP 220 é um divisor ativo de frequências de duas vias: low e high, com corte fixo.

Utiliza em seu circuito eletrônico filtros Linkwitz-Riley de 4ª ordem, os quais não provocam inversão de fase e garantem um “corte” perfeito com atenuação de 24dB/8ª.

Possui um filtro que elimina as sub-frequências (abaixo de 40Hz que geralmente danificam os alto-falantes) e reforça os graves, sem distorção.

Suas entradas balanceadas garantem melhor imunidade a ruídos, quando devidamente usadas. Suas saídas controladas fornecem flexibilidade no ajuste do sinal de saída, o que permite a utilização deste equipamento em sistemas desde pequeno até grande porte.

Com ótima relação de custo benefício, garante excelente desempenho em várias aplicações, seguindo os padrões de qualidade da Mark Audio.

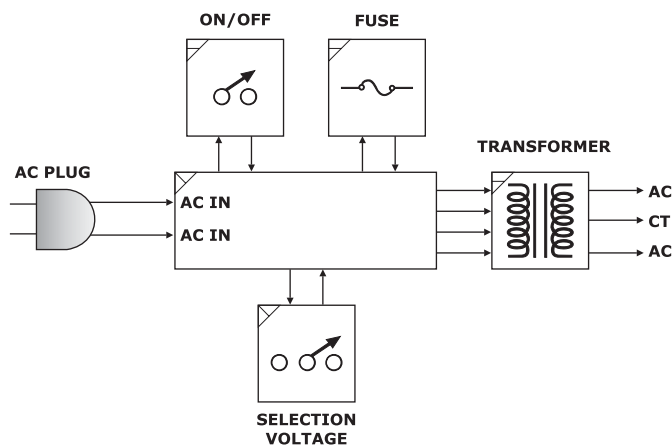
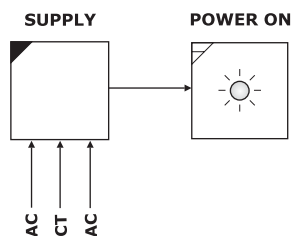
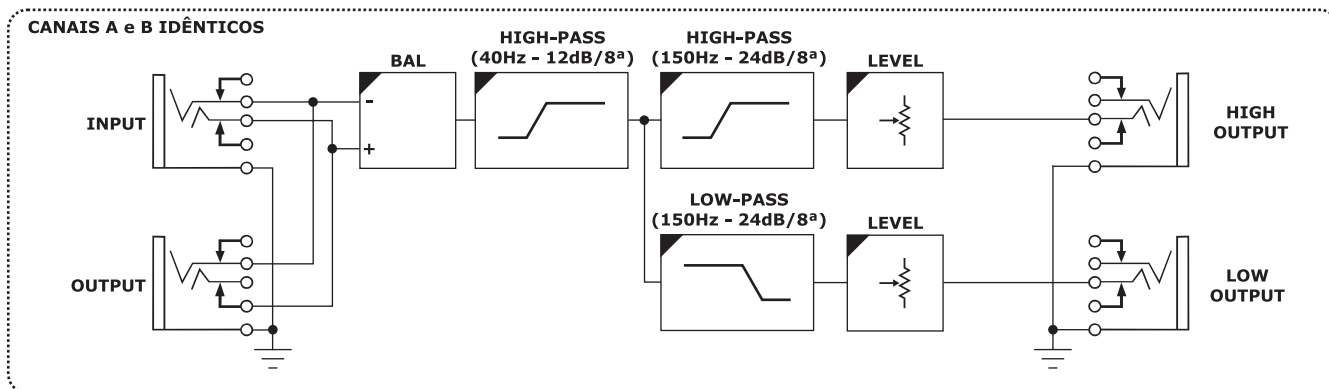
Características

- ✓ Crossover 2 vias Corte Fixo;
- ✓ Filtros de 4ª Ordem com alinhamento Linkwitz-Riley 24dB/8ª;
- ✓ Entradas balanceadas com conectores 1/4” TRS;
- ✓ Saídas desbalanceadas com conectores 1/4” TS;
- ✓ Controle de volume para Low e High;
- ✓ Indicação de ON-OFF (led on-off);
- ✓ Construção em 1U de rack;
- ✓ Padrão rack 19”;
- ✓ Chave seletora de voltagem e fusível de proteção;
- ✓ Acabamento em pintura eletrostática preta;
- ✓ Construção mecânica robusta.

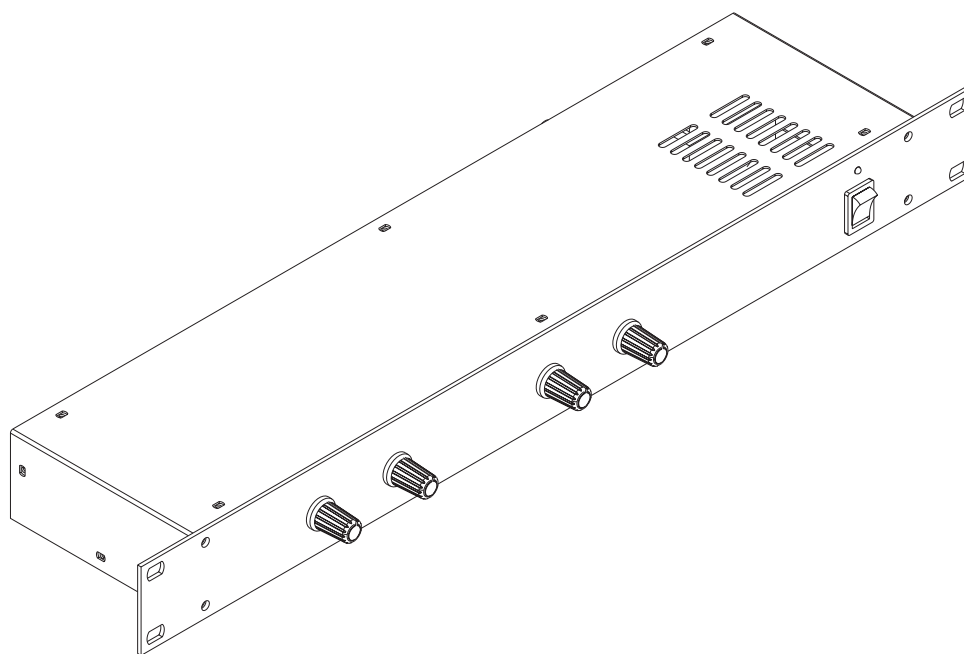
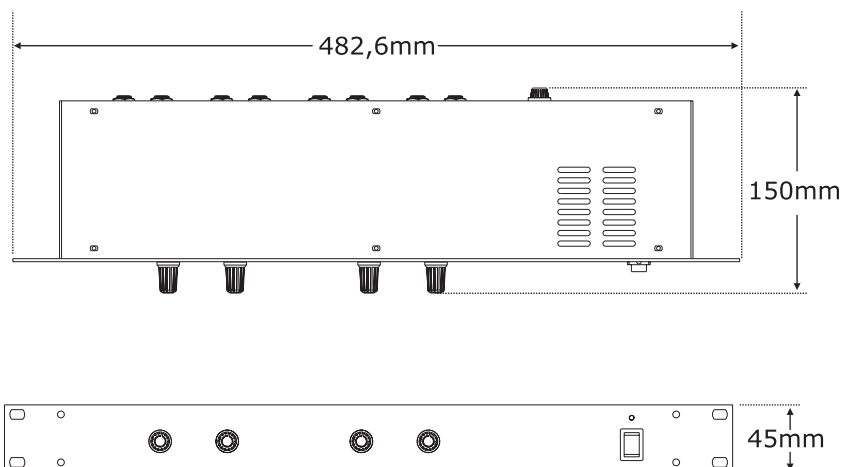
Parâmetro	Especificação	Unidade	Condições e Comentários
Dados de Entrada			
Conectores de Entrada	2x Jack 1/4" TRS		Por canal
Impedância de Entrada	28 56	k k	Desbalanceada Balanceada
Máximo Sinal de Entrada	+21	dBu	
Dados de Saída			
Conectores de Saída	1x Jack 1/4" TS		Por Canal
Impedância de Saída	<100		Desbalanceada
Máximo Sinal de Saída	+21	dBu	
Tipo de Saída	Desbalanceada		Impedância mínima 2k
Dados Elétricos			
Resposta de Frequência			
LOW	40 a 150	Hz	Frequência de corte a -3dB limite inferior e -6dB limite superior
HIGH	150 a 30000	Hz	Frequência de corte a -6dB limite inferior e -3dB limite superior
Distorção Harmônica THD+N%			
LOW	<0,040	%	Medida com sinal senoidal de 1kHz @0dBu, 22Hz-22kHz
HIGH	<0,006	%	Medida com sinal senoidal de 100Hz @0dBu, 22Hz-22kHz
Relação Sinal/Ruído			
LOW	>70	dB	Medida com sinal senoidal de 1kHz @0dBu, 22Hz-22kHz
HIGH	>80	dB	Medida com sinal senoidal de 100Hz @0dBu, 22Hz-22kHz
Crosstalk	>80	dB	Medida com sinal senoidal de 1kHz @0dBu, 22Hz-22kHz, canal A para canal B
CMRR	>45		
Range de Ganho			
LOW	14	dB	
HIGH	11	dB	
Controles			
Volume			
LOW	0 - 10		
HIGH	0 - 10		
AC Power			
Plugue	1x		Plug 2 pólos (10A-250Vac)
Chave ON/OFF	1x		Interruptor tecla
Range de Operação	100 a 130 (127) 200 a 240 (220)	Vac Vac	Frequência de 50-60Hz Frequência de 50-60Hz
Consumo Máximo	10	VA	
Fusíveis	0,25 0,50	A A	0,25A/250Vac (20mm) para operação em rede de 220Vac 0,50A/250Vac (20mm) para operação em rede de 127Vac
Dados Gerais			
Indicações	ON-OFF		Indicação com led no painel frontal
Peso	2,0	kg	Líquido
Acabamento	Pintura Eletrostática Preta		
Dimensões			
Altura	45	mm	
Largura	482,6	mm	
Profundidade	150	mm	

Todas as especificações são baseadas em valores típicos.

Diagrama em Blocos



LEGENDA	
	PCI EP220
	PCI PRIMARIO
	CHASSIS

Dimensões**Considerações Gerais**

- ✓ Utilize sempre cabos e conexões de alta qualidade. Aconselhamos a utilização dos cabos e conectores fornecidos pela empresa Wire Conex (www.wireconex.com);
- ✓ Em caso de problemas com este crososver deve-se encaminhar o mesmo imediatamente para uma Assistência Técnica Autorizada da Mark Audio. Em hipótese alguma deve ser efetuado reparos por pessoal não qualificado, sob pena de maiores danos no equipamento;
- ✓ Nunca utilize produtos químicos para efetuar a limpeza do crossover, pois estes poderão danificar a pintura.