

Descrição

M8SX é um mixer de 8 canais com entradas eletronicamente balanceadas para microfone ou linha, equalização de três bandas (graves, médios e agudos), dois auxiliares sendo um pré-fader (effect) e outro pós-fader (monitor) e controle volume.

Possui uma saída com filtro low pass com corte fixo em 100Hz (12dB/8ª), possibilitando que este sinal seja endereçado diretamente para uma caixa amplificadora de graves ou para um amplificador que irá tocar uma caixa de graves. Esta saída possui controle de volume independente e o sinal nela contido é o resultado da soma do master L e master R.

No módulo master há uma entrada auxiliar (effect in), sendo que esta entrada possui controle de volume independente. O sinal é endereçado diretamente para o barramento de saída master. Esta entrada auxiliar pode ser utilizada para retorno de efeito ou outro sinal.

Entrada para tape-CD (conectores RCA L e R) direcionados diretamente ao barramento master L e R com controle de volume individual.

Saída de gravação também com conectores RCA L e R com controle de nível efetuado pelo barramento master.

Sistema bass turbo que proporciona um ganho (boost) de baixas frequências na saída master L e R.

Indicação de clipe do sinal no master L e R com led.

Saída de phones estéreo com chave de seleção do programa para a saída de phones. A seleção pode ser "main" (sinal da saída master) ou "monitor" (sinal do barramento auxiliar monitor).

Com ótima relação de custo benefício, garante excelente desempenho em várias aplicações, seguindo os padrões de qualidade da Mark Audio.

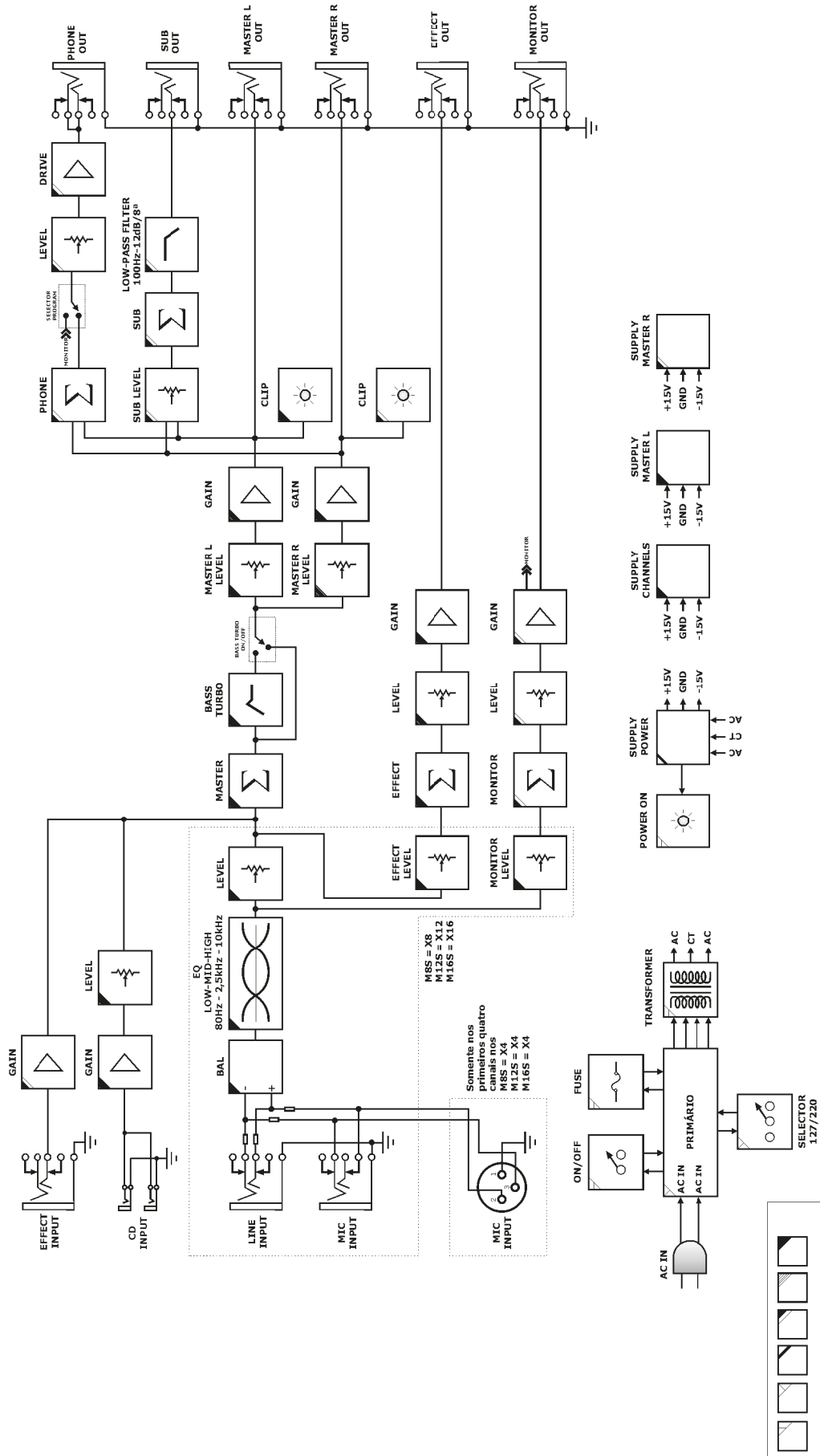
Características

- ✓ Entradas balanceadas com conectores XLR F para entrada mic (4 primeiros canais) e jack 1/4" TRS para a entrada line e demais entradas mic;
- ✓ Equalização de três bandas (grave, médio e agudo);
- ✓ Dois barramentos auxiliares (effect e monitor);
- ✓ Controle de volume com fader 30mm;
- ✓ Saída L e R desbalanceada com conectores 1/4" TS;
- ✓ Entrada auxiliar desbalanceada Effect In com conector 1/4" TS;
- ✓ Entrada auxiliar tape-cd com conectores RCA;
- ✓ Saída auxiliar para gravação com conectores RCA;
- ✓ Saída de Sub-Grave desbalanceada (corte 100Hz) com controle de volume independente e conector 1/4" TS;
- ✓ Chave bass turbo com ganho de 7,5dB em 80Hz;
- ✓ Saída de phones estéreo com conector 1/4" TRS;
- ✓ Led de indicação de clipe no módulo master;
- ✓ Padrão rack 19" (suportes laterais opcionais);
- ✓ Cabo de energia com três pinos, sendo o terceiro pino o aterramento;
- ✓ Chave seletora de voltagem e fusível de proteção;
- ✓ Acabamento em pintura eletrostática prata;
- ✓ Construção mecânica robusta.

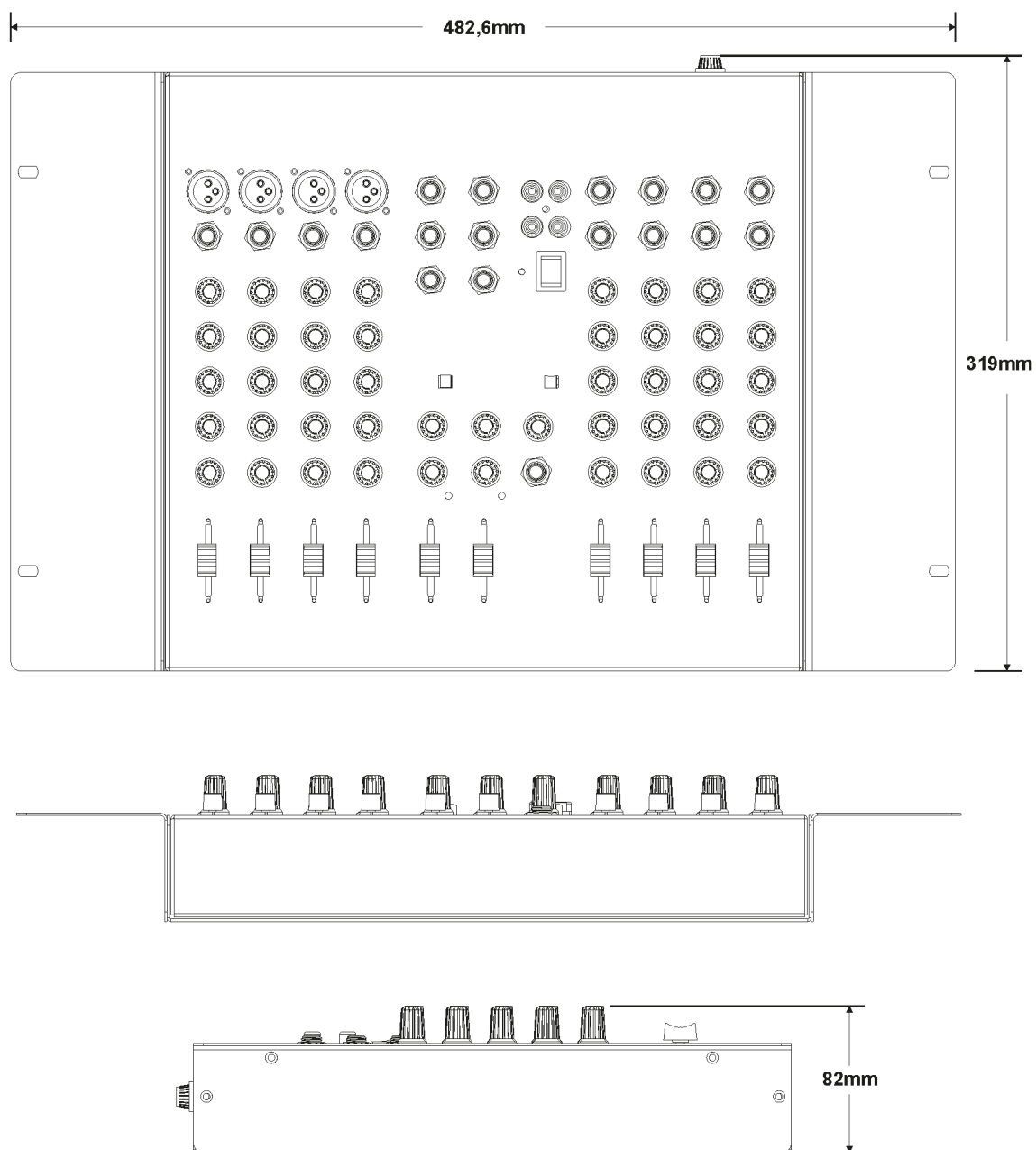
Parâmetro	Especificação	Unidade	Condições e Comentários
Dados de Entrada			
Conectores de Entrada			
Mic	4x XLR Fêmea + 4x Jack 1/4" TRS		
Line	8x Jack 1/4" TRS		
Effect IN	1x Jack 1/4" TS		
Tape-CD	2x RCA		
Impedância de Entrada			
Mic	1	kΩ	Desbalanceada
	2	kΩ	Balanceada
Line	>10	kΩ	Desbalanceada
	>20	kΩ	Balanceada
Effect IN / Tape-CD	>10	kΩ	Desbalanceada
Máximo Sinal de Entrada			
Mic	-9	dBu	
Line	+11	dBu	
Effect IN	+11	dBu	
Tape-CD	+8	dBu	
Dados de Saída			
Conectores de Saída			
Master L e R	2x Jack 1/4" TS		
Effect Out / Monitor Out	2x Jack 1/4" TS		
Sub Out	1x Jack 1/4" TS		
Rec	2x RCA		
Phones	1x Jack 1/4" TRS		
Impedância de Saída			
Master L e R / Effect Out / Monitor Out / Sub Out / Rec	<50	Ω	Desbalanceada
Máximo Sinal de Saída			
Master L e R / Sub Out / Effect Out / Monitor Out	+21	dBu	
Rec	Proporcional ao Master		
Phones	0,5 (2x0,25@32Ω)	W	
	0,25 (2x0,125@8Ω)	W	Impedância de carga mínima
Tipo de Saída			
Master L e R / Effect Out / Monitor Out / Sub Out / Rec	Convencional		Impedância mínima 2kΩ / Desbalanceada
Dados Elétricos			
Resposta de Freqüência	-0,5 (20Hz) / -0,5 (20kHz)	dB	
Distorção Harmônica THD+N%	<0,05	%	Medida com sinal senoidal de 1kHz @0dBu, 22Hz-22kHz
Relação Sinal/Ruído	>75	dB	Medida com sinal senoidal de 1kHz @0dBu, 22Hz-22kHz
Crosstalk	>60	dB	Medida com sinal senoidal de 1kHz @0dBu, 22Hz-22kHz, canal para canal e master L para master R
CMRR	>45		
Controles			
Volume Canal	Slide 30	mm	Potenciômetro deslizante
Seleção Main/Monitor Phones	Chave Push-Button		
Volume Tape-CD / Sub Out / Effect Out / Monitor Out	0 - 10		
AC Power			
Plugue	1x		Padrão Nema (15A - 250Vac)
Chave ON/OFF	1x		Interruptor tecla
Range de Operação	100 a 130 (127) 200 a 240 (220)	Vac Vac	Freqüência de 50-60Hz Freqüência de 50-60Hz
Consumo Máximo	12	VA	
Fusíveis	0,25 0,50	A A	0,25A/250Vac (20mm) para operação em rede de 220Vac 0,50A/250Vac (20mm) para operação em rede de 127Vac
Dados Gerais			
Indicações	ON-OFF e Clipe no Master L e R		
Acessórios	Abas Laterais		Abas que possibilitam o mixer ser colocado em padrão rack 19"
Peso	4,6	kg	Líquido
Acabamento	Pintura Eletrostática Prata		
Dimensões			
Altura	82	mm	
Largura	482,6	mm	
Profundidade	319	mm	

Todas as especificações são baseadas em valores típicos.

Diagrama em Blocos



Dimensões



Considerações Gerais

- ✓ Em caso de problemas com o mixer deve-se encaminhar o mesmo imediatamente para uma Assistência Técnica Autorizada. Em hipótese alguma deve ser efetuado reparos por pessoal não qualificado, sob pena de maiores danos no equipamento;
- ✓ Nunca utilize produtos químicos para efetuar a limpeza do mixer, pois estes poderão danificar a pintura;
- ✓ Utilize sempre cabos e conexões de boa qualidade, dando preferência sempre pela utilização de ligações balanceadas. Aconselhamos a utilização dos cabos e conectores produzidos pela empresa Wire Conex (www.wireconex.com).