

Descrição

O amplificador MK 1200 foi projetado para fornecer uma ótima performance sônica e grande confiabilidade a longo prazo mesmo em situações de grande esforço como operação em elevadas temperaturas ambiente. Possui estágio de amplificação em classe AB com imunidade a variações da rede elétrica não alterando seu "timbre" mesmo em casos de grandes quedas do valor nominal da rede elétrica.

A ventilação forçada utilizando um microventilador possibilita a operação deste amplificador sem problemas de super-aquecimento, salvo em casos onde as entradas e saídas de ar forem obstruídas.

O bom dimensionamento da fonte de alimentação garante que a potência máxima especificada seja entregue à carga mesmo com os dois canais operando.

A saída de potência com bornes garante bom contato com os condutores que interligam os alto-falantes com o amplificador, dessa forma, não há perda de potência e damping em função de mau contatos.

Possui proteção contra curto-circuito. Esta proteção garante que não ocorram problemas maiores quando ocorrer curto-circuito na saída do amplificador.

Pode ser utilizado em grupos musicais, igrejas, casas noturnas, bares, salas de ensaio, etc. Tudo isso faz do amplificador MK 1200 uma opção para montagem de sistemas com baixo custo e ótima qualidade.

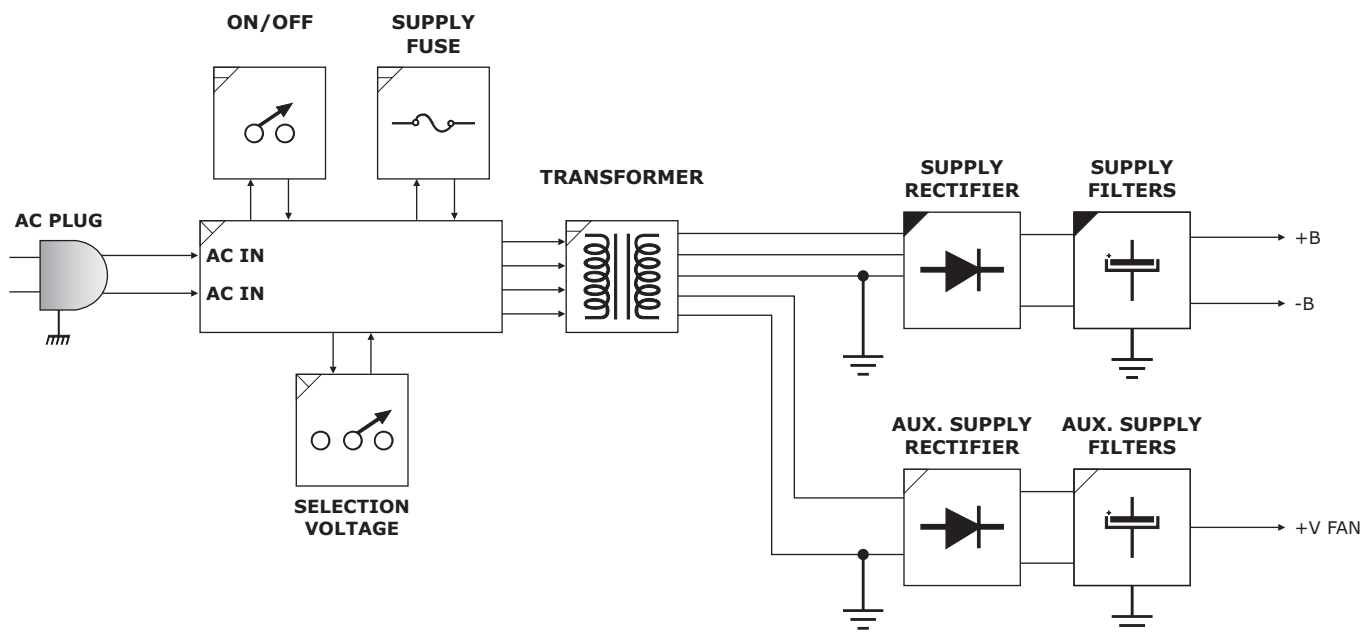
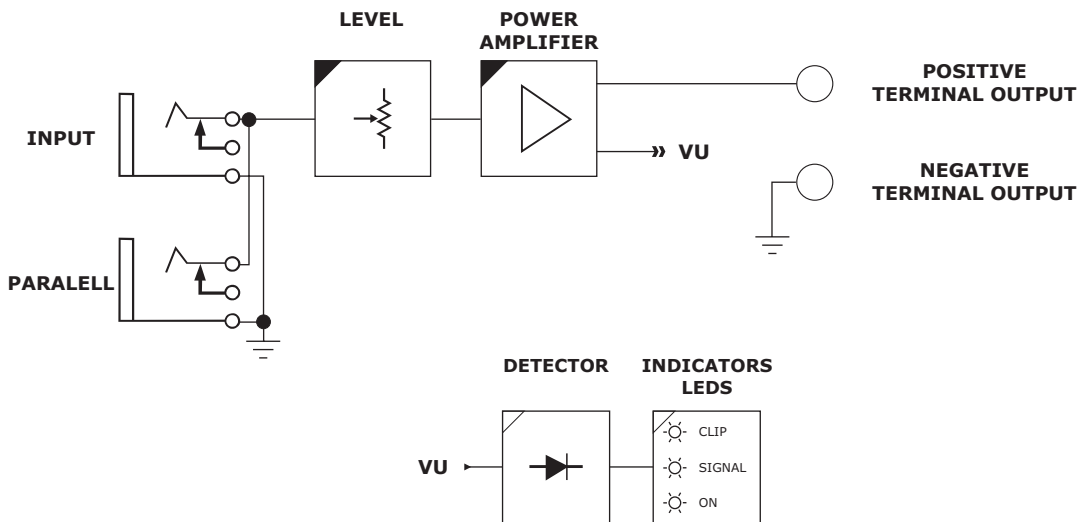
Características

- ✓ Estágio de amplificação em classe AB;
- ✓ Montagem em padrão internacional 19" (482,6mm)
- ✓ Construção mecânica em chapa de aço com 2U;
- ✓ Acabamento do chassis em pintura epóxi eletrostática de alta resistência a impactos e intempéries;
- ✓ Alto fator de amortecimento (damping), otimizando o controle de deslocamento dos alto-falantes em baixas frequências;
- ✓ Fonte de alimentação dimensionada para um melhor aproveitamento de energia;
- ✓ Leds indicadores dos estados de Active, Signal e Clipe. Estes leds permitem que o usuário possa monitorar o estado de operação do amplificador;
- ✓ Proteção contra curto-circuito na saída do amplificador;
- ✓ Ventilação forçada com microventilador de alto rendimento;
- ✓ Entrada de sinal com dois jacks 1/4" TS por canal;
- ✓ Saída de potência com dois bornes (vermelho e preto) por canal;
- ✓ Cabo de energia com três pinos, sendo o terceiro pino o aterramento;
- ✓ Chave seletora de voltagem e fusível de proteção.

Parâmetro	Especificação	Unidade	Condições e Comentários
Dados de Entrada			
Conectores de Entrada	2x Jack 1/4" TS		Por canal
Impedância de Entrada	>30	kΩ	Desbalanceada
Sensibilidade	+4	dBu	Fixa, dois canais operando, carga de 4Ω, rede elétrica de 127Vac
Controle de Volume	-90 a 0	dB	Analógico
Dados Elétricos			
Potência de Saída 4Ω 8Ω	2x 100 2x 75	W W	Potência RMS medida com THD+N de 1%, rede elétrica corrigida para 127Vac, entrada senoidal de 1kHz, filtro 22Hz a 22kHz, dois canais operando
Resposta de Frequência	±0,3 (20Hz) / ±0,02 (20kHz)	dB	Medida com potência máxima -3dB, carga de 8Ω e rede elétrica de 127Vac
Distorção Harmônica THD+N%	<0,09	%	Medida com potência máxima -3dB, 1kHz, carga de 4Ω, filtro 22Hz-22kHz e rede elétrica de 127Vac
Relação Sinal/Ruído	>80	dB	Medida com potência máxima, 1kHz, carga de 4Ω, filtro 22Hz-22kHz e rede elétrica de 127Vac
Crosstalk	>70	dB	Medida com potência máxima -3dB, 1kHz, carga de 4Ω, filtro 22Hz-22kHz, rede elétrica de 127Vac, canal A para canal B
Damping	>300		
AC Power			
Plugue	1x		Padrão Nema (15A - 250Vac)
Chave ON/OFF	1x		Interruptor tecla
Range de Operação	100 a 130 (127) 200 a 240 (220)	Vac Vac	Frequência de 50-60Hz Frequência de 50-60Hz
Consumo Máximo	400	VA	Sinal senoidal 1kHz, carga resistiva de 4Ω, THD+N=1%, dois canais operando, rede elétrica de 127Vac
Fusíveis	1,5 3,0	A A	1,5A/250Vac (20mm) para operação em rede de 220Vac 3,0A/250Vac (20mm) para operação em rede de 127Vac
Dados Gerais			
Classe de Operação	AB		
Conectores de Saída	2x Borne		Por Canal
Controles	Volume, Chave ON/OFF, Chave de Seleção de Voltagem		Volume / chave ON/OFF no painel frontal e chave de seleção de voltagem no painel traseiro
Indicadores	Active, Signal e Clip		Indicadores com led no painel frontal
Proteções	Ventilação forçada e Proteção contra Curto-Circuito		
Peso	6,6	kg	Líquido
Acabamento	Pintura Eletrostática Preta		
Dimensões			
Altura	100	mm	
Largura	482,6	mm	
Profundidade	270	mm	

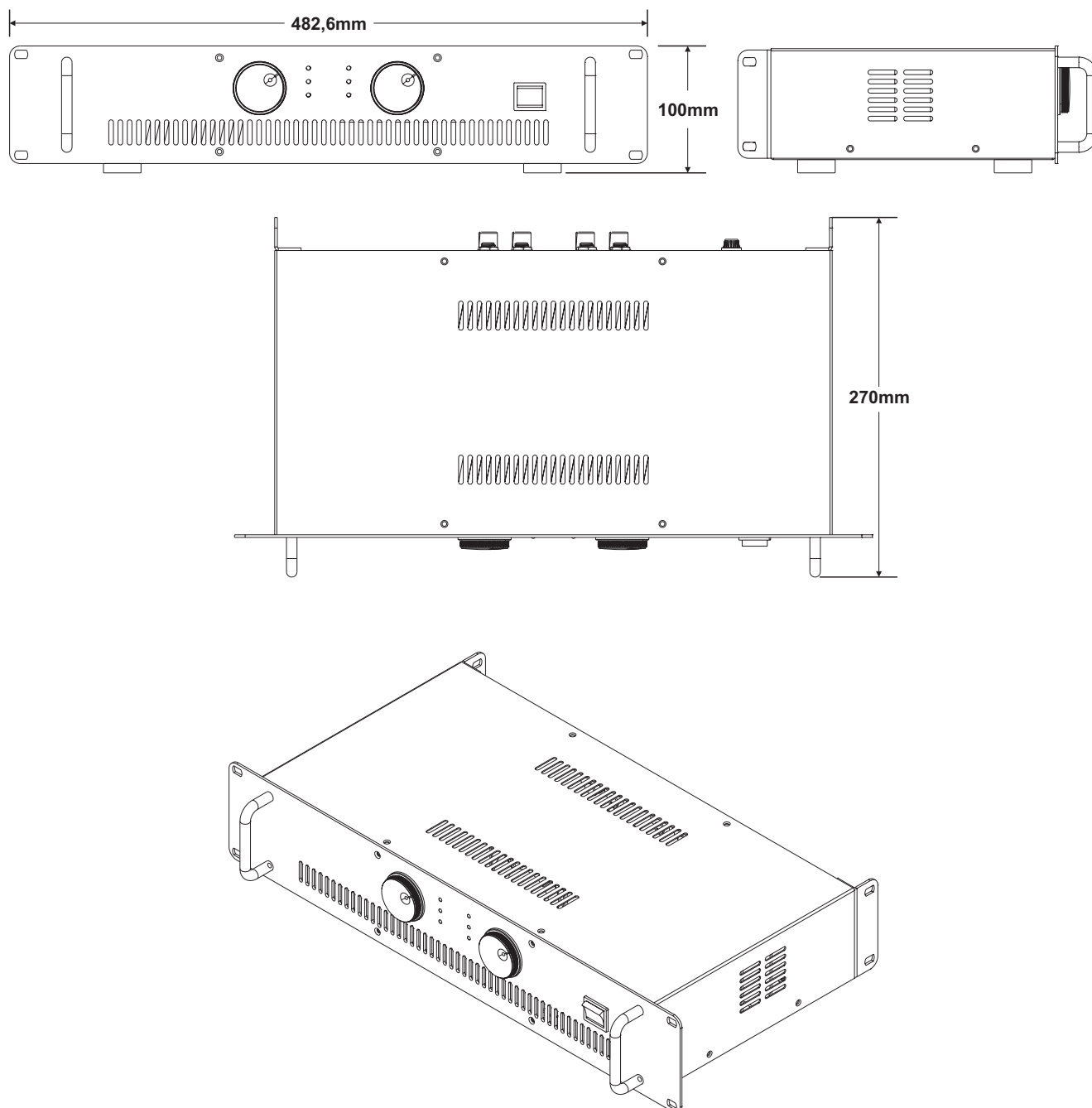
Todas as especificações são baseadas em valores típicos.

Diagrama em Blocos



LEGENDA	
	PCI PWR
	PCI VU
	PCI PRIMARIO
	CHASSIS

Obs: Ambos os canais são idênticos.

Dimensões**Considerações Gerais**

- ✓ A instalação em rack requer um espaçamento entre os amplificadores de pelo menos 30mm;
- ✓ Com nível de sinal de entrada na faixa de +4dBu tem-se operação normal. Níveis mais elevados irão saturar o amplificador gerando forte distorção, a qual poderá danificar os transdutores. Por isso, nunca exceda o nível de +4dBu (1,23Vrms);
- ✓ Em caso de problemas com o amplificador deve-se encaminhar o mesmo imediatamente para uma Assistência Técnica Autorizada. Em hipótese alguma deve ser efetuado reparos por pessoal não qualificado, sob pena de maiores danos no equipamento;
- ✓ Nunca utilize produtos químicos para efetuar a limpeza do amplificador, pois estes poderão danificar a pintura;
- ✓ Nunca obstrua as entradas e saídas de ar, pois caso contrário, o amplificador entrará em regime de super-aquecimento e poderá queimar.