



Descrição

SA1000 é uma caixa acústica amplificada, projetada para resposta de graves entre 40Hz a 200Hz (-10dB).

Utiliza um alto-falante de 15 polegadas e possui um sistema de processamento de sinais capaz de corrigir sua resposta de frequência. Sua construção compacta, possibilita a montagem em lugares que dispõem de pouco espaço, com excepcional resultado sonoro.

Possui o sistema de LOW BOOST que possibilita um ganho nas baixas frequências (graves), eliminando as sub-frequências que danificam o alto-falante.

Conta também com filtro LOW PASS e inversão de fase, ambos acionados por chave. Contém saída SPK AUX. para conexão de outra caixa auxiliar com impedância de 8 Ohms. Esta caixa pode compor um sistema de 2 vias ativo, onde recomenda-se a utilização de caixas CA1000.

Importante salientar que o sinal de entrada deve ser regulado para que o led de limiter não permaneça aceso constantemente, pois neste caso a sonoridade da caixa será afetada e também a vida útil dos transdutores irá diminuir.

O acabamento em resina epóxi preta, associado com a tela de proteção frontal com pintura eletrostática preta fornece alto grau de proteção e excelente design para este modelo.

Com ótima relação de custo benefício, garante excelente desempenho em várias aplicações, seguindo os padrões de qualidade da Mark Audio.

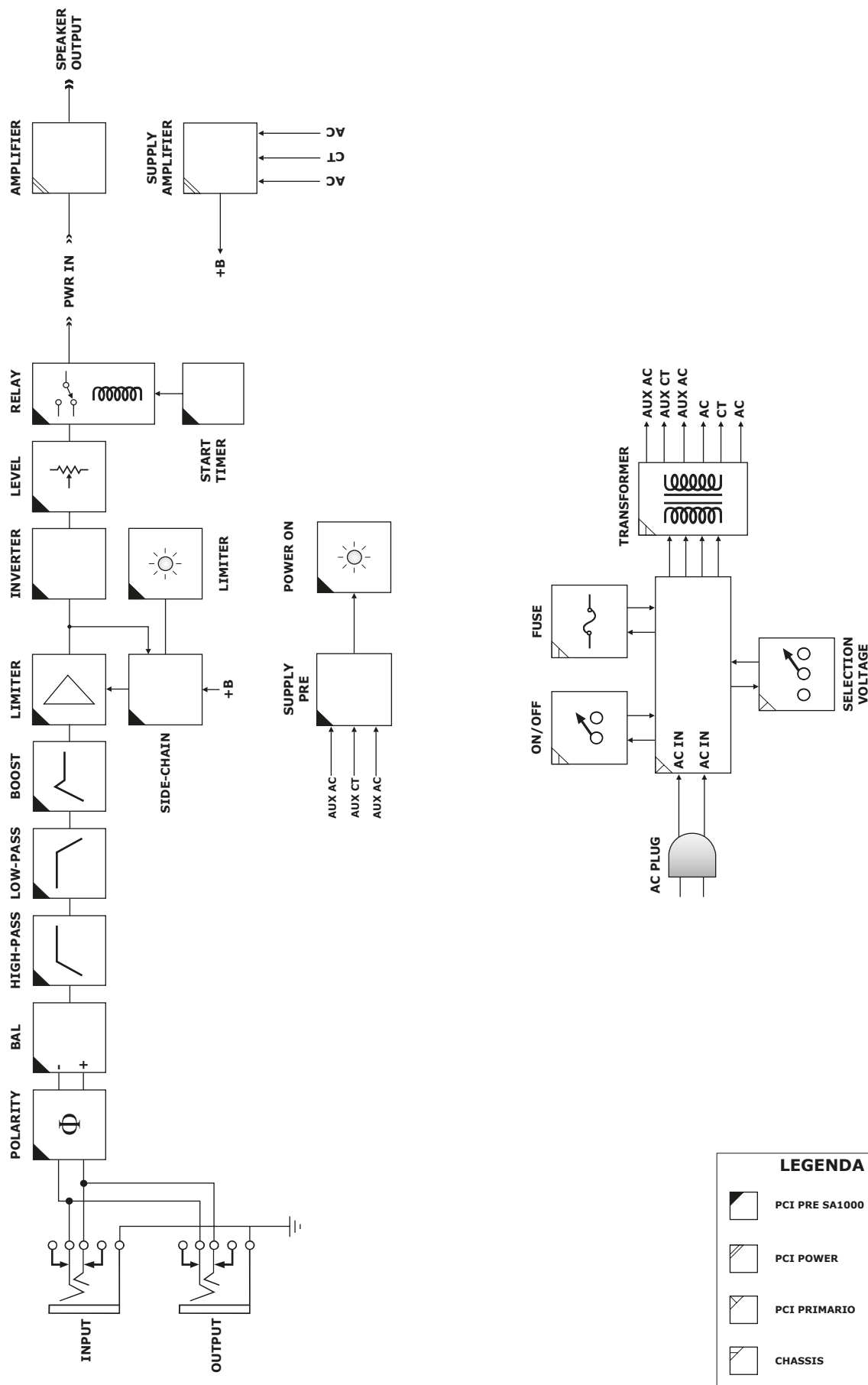
Características

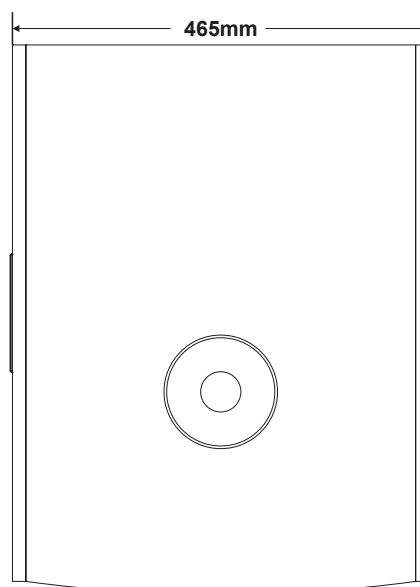
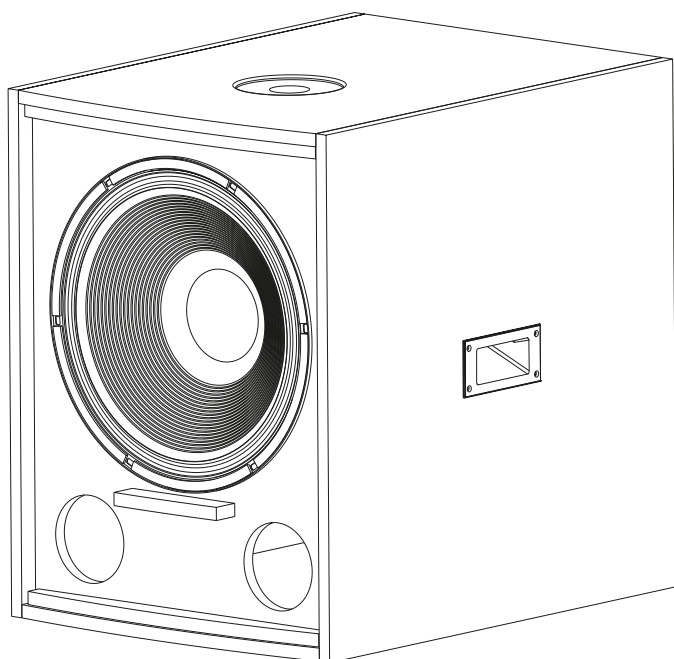
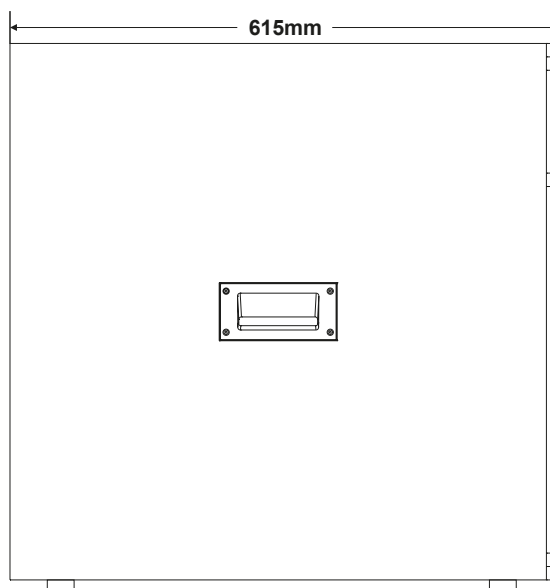
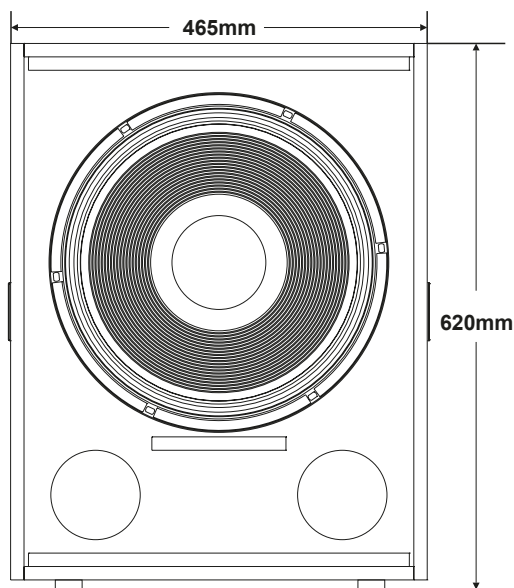
- ✓ Caixa processada para graves;
- ✓ 1x Alto-falante de 15";
- ✓ Entradas balanceadas;
- ✓ Entrada Line com conectores 1/4" TRS;
- ✓ Controle de volume;
- ✓ Circuito de limiter;
- ✓ Led de indicação de limiter;
- ✓ Led de indicação de ON-OFF;
- ✓ Saída speaker auxiliar (8 Ohms mínimo);
- ✓ Filtro Low Pass selecionável por chave;
- ✓ Inversão de polaridade selecionável por chave;
- ✓ Low Boost selecionável por chave;
- ✓ Potência de 320W;
- ✓ Operação em 127 ou 220Vac;
- ✓ Cabo de energia com três pinos, sendo o terceiro pino o aterramento;
- ✓ Chave seletora de voltagem e fusível de proteção;
- ✓ Acabamento em resina para a caixa e pintura eletrostática preta para a tela de proteção;
- ✓ Alças plásticas laterais;
- ✓ Suporte plástico para tripé;
- ✓ Construção mecânica robusta.

Parâmetro	Especificação	Unidade	Condições e Comentários
Acústica			
Range de Operação	40 a 300	Hz	Range de frequência máximo recomendado. A resposta de frequência depende das condições acústicas do ambiente
Resposta em Frequência (± 10 dB)	40 a 200	Hz	Medida em campo livre, plano ao terra, resolução de 1/3 de oitava a 4 metros de distância
Pressão Sonora Máxima de Pico	118	dB SPL	Valor calculado
Corte Sistema Multi-Vias			
Valor Recomendado	80	Hz	Low-Pass - 24dB/8°
Transdutores			
Low	1x 15"		Bass Reflex
Audio Input			
Impedância de Entrada	47	k Ω	Desbalanceada
Line	94	k Ω	Balanceada
Máximo Sinal de Entrada	+21	dBu	
Sensibilidade	+4	dBu	Fixa
Controle de Volume	$-\infty$ a 0	dB	
CMRR	>45	dB	
Amplificador			
Potência de Saída			
4 Ω	320	W	Potência RMS, THD+N de 10%, rede elétrica corrigida para 127Vac, entrada senoidal de 1kHz, filtro 22Hz a 22kHz, com limiter desabilitado
8 Ω	250	W	
Distorção Harmônica - THD+N%	<0,10	%	Medida com potência máxima -3dB, 1kHz, carga de 4 Ω , filtro 22Hz-22kHz e rede elétrica de 127Vac
Relação Sinal/Ruído	>70		Medida com potência máxima, 1kHz, carga de 4 Ω , filtro 22Hz-22kHz e rede elétrica de 127Vac
Damping	>300		
Classe de Operação	AB		
AC Power			
Plugue	1x		Padrão Nema (15A-250Vac)
Chave ON/OFF	1x		Interruptor tecla
Range de Operação	100 a 130 (127) 200 a 240 (220)	Vac Vac	Frequência de 50-60Hz Frequência de 50-60Hz
Consumo Máximo	600	VA	Sinal senoidal 1kHz, carga resistiva 4 Ω , THD+N=10%, rede elétrica de 127Vac
Fusíveis	2,5 5,0	A A	2,5A/250Vac (20mm) para operação em rede de 220Vac 5,0A/250Vac (20mm) para operação em rede de 127Vac
Dados Gerais			
Conectores de Entrada	1x Jack 1/4" TRS		
Conector de Saída Paralela	1x Jack 1/4" TRS		
Conector de Saída Speaker Auxiliar	1x Jack 1/4" TS		
Controles	Volume, Chave ON/OFF, Equalização		
Indicadores	ON-OFF e Limiter		
Peso	35	kg	Líquido
Construção	Madeira		MDF
Acabamento	Poliéster Preto		
Tela	Aço		Pintura eletrostática preta
Dimensões			
Altura	620	mm	
Largura	465	mm	
Profundidade	615	mm	

Todas as especificações são baseadas em valores típicos.

Diagrama em Blocos



Dimensões**Considerações Gerais**

✓ Nunca exceda o nível nominal de sinal de +4dBu, pois níveis muito acima deste valor serão limitados pelo circuito de proteção e podem fazer com que o sistema tenha a sonoridade prejudicada (excesso de compressão) e também pode diminuir a vida útil dos transdutores;

✓ Utilize sempre cabos e conexões de alta qualidade. Aconselhamos a utilização dos cabos e conectores fornecidos pela empresa Wire Conex (www.wireconex.com);

✓ Utilize sempre a configuração balanceada para distribuição do sinal de áudio;

✓ Em caso de problemas com amplificadores ou transdutores contactar imediatamente a assistência técnica da Mark Audio.

Em hipótese alguma efetue reparos sem orientação técnica qualificada.

MARK AUDIO INDÚSTRIA E COMÉRCIO DE APARELHOS DE SOM LTDA.

CNPJ 03.929.5682/0001-80 - INSC. EST. 90215018-80 - R. Carlos Sartini Neto, 340 - Parque Industrial Zona Oeste II - CEP: 86.800-760
Fone 055 (0xx43) 2102-0102 - Home Page www.markaudio.com.br - e-mail: markaudio@markaudio.com.br - APUCARANA - PR
No intuito da melhoria de nossos produtos, as características contidas neste datasheet poderão ser alteradas sem prévio aviso. **Dados Técnicos - 4**